

**Allgemeine
bauaufsichtliche
Zulassung/
Allgemeine
Bauartgenehmigung**

Zulassungsstelle für Bauprodukte und Bauarten

Bautechnisches Prüfamnt

Eine vom Bund und den Ländern
gemeinsam getragene Anstalt des öffentlichen Rechts

Mitglied der EOTA, der UEAtc und der WFTAO

Datum:

26.06.2020

Geschäftszeichen:

II 35-1.55.8-4/20

Nummer:

Z-55.8-745

Geltungsdauer

vom: **8. Juli 2020**

bis: **8. Juli 2025**

Antragsteller:

Ingenieurbüro Bokatec

Wahlbacher-Hof 1

57234 Wilnsdorf

Gegenstand dieses Bescheides:

**Nachrüstsatz Typ batchpur für den Einbau in bestehende Abwasserbehandlungsanlagen zur
Herstellung von Kleinkläranlagen von 4 bis 50 EW
Ablaufklasse D+H**

Der oben genannte Regelungsgegenstand wird hiermit allgemein bauaufsichtlich
zugelassen/genehmigt.

Dieser Bescheid umfasst elf Seiten und 21 Anlagen.

DIBt

I ALLGEMEINE BESTIMMUNGEN

- 1 Mit diesem Bescheid ist die Verwendbarkeit bzw. Anwendbarkeit des Regelungsgegenstandes im Sinne der Landesbauordnungen nachgewiesen.
- 2 Dieser Bescheid ersetzt nicht die für die Durchführung von Bauvorhaben gesetzlich vorgeschriebenen Genehmigungen, Zustimmungen und Bescheinigungen.
- 3 Dieser Bescheid wird unbeschadet der Rechte Dritter, insbesondere privater Schutzrechte, erteilt.
- 4 Dem Verwender bzw. Anwender des Regelungsgegenstandes sind, unbeschadet weiter gehender Regelungen in den "Besonderen Bestimmungen", Kopien dieses Bescheides zur Verfügung zu stellen. Zudem ist der Verwender bzw. Anwender des Regelungsgegenstandes darauf hinzuweisen, dass dieser Bescheid an der Verwendungs- bzw. Anwendungsstelle vorliegen muss. Auf Anforderung sind den beteiligten Behörden ebenfalls Kopien zur Verfügung zu stellen.
- 5 Dieser Bescheid darf nur vollständig vervielfältigt werden. Eine auszugsweise Veröffentlichung bedarf der Zustimmung des Deutschen Instituts für Bautechnik. Texte und Zeichnungen von Werbeschriften dürfen diesem Bescheid nicht widersprechen, Übersetzungen müssen den Hinweis "Vom Deutschen Institut für Bautechnik nicht geprüfte Übersetzung der deutschen Originalfassung" enthalten.
- 6 Dieser Bescheid wird widerruflich erteilt. Die Bestimmungen können nachträglich ergänzt und geändert werden, insbesondere, wenn neue technische Erkenntnisse dies erfordern.
- 7 Dieser Bescheid bezieht sich auf die von dem Antragsteller gemachten Angaben und vorgelegten Dokumente. Eine Änderung dieser Grundlagen wird von diesem Bescheid nicht erfasst und ist dem Deutschen Institut für Bautechnik unverzüglich offenzulegen.
- 8 Die von diesem Bescheid umfasste allgemeine Bauartgenehmigung gilt zugleich als allgemeine bauaufsichtliche Zulassung für die Bauart.

II BESONDERE BESTIMMUNGEN

1 Regelungsgegenstand und Verwendungs- bzw. Anwendungsbereich

Regelungsgegenstand ist der Nachrüstsatz Typ batchpur im Folgenden als Nachrüstsatz bezeichnet, für den Einbau in bestehende Abwasserbehandlungsanlagen zur Herstellung von Kleinkläranlagen, Belebungsanlagen im Aufstaubetrieb. Der Nachrüstsatz besteht im Wesentlichen aus den in der Anlage 1 dargestellten Komponenten.

Der Nachrüstsatz ist für die Herstellung von Kleinkläranlagen für die Baugrößen von 4 bis 50 EW vorgesehen. Die so hergestellten Kleinkläranlagen entsprechen der Ablaufklasse D+H.

Die Behälter der Abwasserbehandlungsanlagen für den Einbau des Nachrüstsatzes sind bereits in der Erde eingebaut und wurden bisher als Abwasserbehandlungsanlagen nach DIN 4261-1¹ oder DIN EN 12566-3² betrieben.

Die Kleinkläranlagen dienen der aeroben biologischen Behandlung des im Trennverfahren erfassten häuslichen Schmutzwassers und gewerblichen Schmutzwassers soweit es häuslichem Schmutzwasser vergleichbar ist.

Die durch den Einbau des Nachrüstsatzes hergestellten Kleinkläranlagen sind geeignet mindestens die Anforderungen nach AbwV³ Anhang 1, Teil C, Ziffer 4 zu erfüllen. Bei der Prüfung der Reinigungsleistung wurden die folgenden Prüfkriterien für die Ablaufklasse D+H (Anlagen mit Kohlenstoffabbau, Nitrifikation, Denitrifikation und Hygienisierung des Ablaufs) eingehalten:

- BSB₅: ≤ 15 mg/l aus einer 24 h-Mischprobe, homogenisiert
≤ 20 mg/l aus einer qualifizierten Stichprobe, homogenisiert
- CSB: ≤ 75 mg/l aus einer 24 h-Mischprobe, homogenisiert
≤ 90 mg/l aus einer qualifizierten Stichprobe, homogenisiert
- NH₄-N: ≤ 10 mg/l aus einer 24 h-Mischprobe, homogenisiert
- N_{anorg.}: ≤ 25 mg/l aus einer 24 h-Mischprobe, homogenisiert
- Abfiltrierbare Stoffe: ≤ 50 mg/l aus einer qualifizierten Stichprobe
- Faecalcoliforme Keime ≤ 100/100 ml aus einer qualifizierten Stichprobe

Den Kleinkläranlagen dürfen nicht zugeleitet werden:

- gewerbliches Schmutzwasser, soweit es nicht häuslichem Schmutzwasser vergleichbar ist
- Fremdwasser, wie z. B.
 - Kühlwasser
 - Ablaufwasser von Schwimmbecken
 - Niederschlagswasser
 - Drainagewasser

Mit dieser allgemeinen bauaufsichtlichen Zulassung / allgemeinen Bauartgenehmigung werden neben den bauaufsichtlichen auch die wasserrechtlichen Anforderungen im Sinne der Verordnung der Länder zur Feststellung der wasserrechtlichen Eignung von Bauprodukten und Bauarten durch Nachweise nach den Landesbauordnungen (WasBauPVO) erfüllt.

1	DIN 4261-1:2010-10	Kleinkläranlagen – Teil 1: Anlagen zur Schmutzwasservorbehandlung
2	DIN EN 12566-3:2013-09	Kleinkläranlagen für bis zu 50 EW – Teil 3: Vorgefertigte und/oder vor Ort montierte Anlagen zur Behandlung von häuslichem Schmutzwasser
3	AbwV	Verordnung über Anforderungen an das Einleiten von Abwasser in Gewässer (Abwasserverordnung)

Die allgemeine bauaufsichtliche Zulassung / allgemeine Bauartgenehmigung wird unbeschadet der Prüf- oder Genehmigungsvorbehalte anderer Rechtsbereiche (z. B. Gesetze und Verordnungen zur Umsetzung der europäischen Niederspannungsrichtlinie, EMV-Richtlinie oder Richtlinie für Geräte und Schutzsysteme zur bestimmungsgemäßen Verwendung in explosionsgefährdeten Bereichen) erteilt.

Die Genehmigung zur wesentlichen Änderung einer bestehenden Abwasserbehandlungsanlage durch Nachrüstung erfolgt nach landesrechtlichen Bestimmungen im Rahmen des wasserrechtlichen Erlaubnisverfahrens.

2 Bestimmungen für das Bauprodukt

2.1 Aufbau und Eigenschaften

Der Nachrüstsatz besteht im Wesentlichen aus den folgenden Komponenten:

- Druckluftheber für Beschickung
- Druckluftheber für Überschussschlammabzug
- Druckluftheber für Klarwasserabzug
- Steuerung
- Verdichter
- Belüfter
- Tauchwand bzw. Tauchrohr
- Probenahmebehälter
- UV-Modul
- Schläuche
- Befestigungsmaterial

Im Übrigen entspricht der Nachrüstsatz den Angaben der Anlagen 1 bis 3 und den beim DIBt hinterlegten Leistungsmerkmalen.

Der Nachrüstsatz wurde in Verbindung mit einem Behälter zum Nachweis der Reinigungsleistung einer praktischen Prüfung unterzogen. Dabei wurde die für die Reinigungsleistung ungünstigste Baugröße geprüft (Baureihe siehe Anlagen 4 bis 14) und nach den Zulassungsgrundsätzen des Deutschen Instituts für Bautechnik (DIBt), Stand bei der Erteilung dieser allgemeinen bauaufsichtlichen Zulassung beurteilt.

2.2 Herstellung und Kennzeichnung

Der Nachrüstsatz ist gemäß den Angaben im Abschnitt 2.1 und den beim DIBt hinterlegten Leistungsmerkmalen herzustellen.

Die Verpackung und der Lieferschein des Nachrüstsatzes müssen vom Hersteller des Nachrüstsatzes auf der Grundlage dieser allgemeinen bauaufsichtlichen Zulassung mit dem Übereinstimmungszeichen (Ü-Zeichen) nach den Übereinstimmungszeichenverordnungen der Länder und mit der Hersteller- und Typbezeichnung gekennzeichnet werden. Die Kennzeichnung mit dem Ü-Zeichen darf nur erfolgen, wenn die Voraussetzungen nach Abschnitt 2.3 erfüllt sind.

2.3 Übereinstimmungsbestätigung

Die Bestätigung der Übereinstimmung der Nachrüstsätze mit den Bestimmungen dieser allgemeinen bauaufsichtlichen Zulassung muss für jedes Herstellwerk der Nachrüstsätze mit einer Übereinstimmungserklärung des Herstellers des Nachrüstsatzes auf der Grundlage einer werkseigenen Produktionskontrolle erfolgen. Die Übereinstimmung hat der Hersteller durch Kennzeichnung der Nachrüstsätze auf der Verpackung und dem Lieferschein mit dem Übereinstimmungszeichen (Ü-Zeichen) unter Hinweis auf den Verwendungszweck anzugeben.

In jedem Herstellwerk der Nachrüstsätze ist eine werkseigene Produktionskontrolle einzurichten und durchzuführen. Unter werkseigener Produktionskontrolle wird die vom Hersteller des Nachrüstsatzes vorzunehmende kontinuierliche Überwachung der Produktion verstanden, mit der dieser sicherstellt, dass die von ihm hergestellten Bauprodukte den Bestimmungen dieser allgemeinen bauaufsichtlichen Zulassung entsprechen.

Die werkseigene Produktionskontrolle soll mindestens die im Folgenden aufgeführten Maßnahmen einschließen.

- Beschreibung und Überprüfung der Ausgangsmaterialien und der Komponenten

Die Übereinstimmung der zugelieferten Materialien und Komponenten mit den Bestimmungen dieser allgemeinen bauaufsichtlichen Zulassung ist mindestens durch Werksbescheinigungen nach DIN EN 10204⁴ Abschnitt 3.1 durch die Lieferer nachzuweisen und die Lieferpapiere bei jeder Lieferung auf Übereinstimmung mit der Bestellung zu kontrollieren.

- Kontrollen und Prüfungen an jedem Nachrüstsatz

Der Nachrüstsatz ist vor der Verpackung auf Vollständigkeit der Komponenten zu prüfen.

Die Ergebnisse der werkseigenen Produktionskontrolle sind aufzuzeichnen und auszuwerten. Die Aufzeichnungen müssen mindestens folgende Angaben enthalten:

- Bezeichnung des Nachrüstsatzes
- Art der Kontrolle oder Prüfung
- Datum der Herstellung und der Prüfung des Nachrüstsatzes
- Ergebnis der Kontrollen und Prüfungen und, soweit zutreffend, Vergleich mit den Anforderungen
- Unterschrift des für die werkseigene Produktionskontrolle Verantwortlichen

Bei ungenügendem Prüfergebnis sind vom Hersteller des Nachrüstsatzes unverzüglich die erforderlichen Maßnahmen zur Abstellung des Mangels zu treffen. Nachrüstsätze, die den Anforderungen nicht entsprechen, sind so zu handhaben, dass Verwechslungen mit übereinstimmenden ausgeschlossen werden. Nach Abstellung des Mangels ist - soweit technisch möglich und zum Nachweis der Mängelbeseitigung erforderlich - die betreffende Prüfung unverzüglich zu wiederholen.

Die Aufzeichnungen sind mindestens fünf Jahre aufzubewahren. Sie sind dem Deutschen Institut für Bautechnik, der zuständigen obersten Bauaufsichtsbehörde oder der zuständigen Wasserbehörde auf Verlangen vorzulegen.

3 Bestimmungen für Planung, Bemessung und Ausführung

3.1 Planung

Jede Anlage ist unter Berücksichtigung der Anwendungsbereiche gemäß Abschnitt 1, der Verwendung der Bauprodukte gemäß Abschnitt 2, der Funktionsweise gemäß Anlagen 18 und 19 sowie der Einbaubedingungen vor Ort zu planen.

3.2 Bemessung

Die klärtechnische Bemessung für jede Baugröße ist den Tabellen in den Anlagen 15 bis 17 zu entnehmen.

Die Zahl der Einwohner, deren Abwasser der Kleinkläranlage jeweils höchstens zugeführt werden darf (max. EW), richtet sich nach den Angaben in den Anlagen 15 bis 17 dieses Bescheids.

⁴ DIN EN 10204:2005-01 Metallische Erzeugnisse; Arten von Prüfbescheinigungen

Abweichungen sind zulässig sofern folgende Parameter eingehalten werden:

- Das Chargenvolumen für einen Zyklus im Belebungsbecken, das sich aus der Differenz der Wasserstände von H2 und H3 unter Berücksichtigung des Innendurchmessers ergibt, darf nicht unterschritten werden.
- Der Wasserstand H2 muss mindestens 1,0 m betragen, um die Funktion als Nachklärbecken für die Absetzphase einzuhalten.
- Der Wasserstand H3 darf den Wert von 2/3 des Wasserstands H2 nicht unterschreiten.

3.3 Ausführung

3.3.1 Allgemeines

Der Einbau des Nachrüstsatzes zur Herstellung der Kleinkläranlage ist nur von solchen Firmen durchzuführen, die über fachliche Erfahrungen, geeignete Geräte und Einrichtungen sowie über ausreichend geschultes Personal verfügen (Fachbetriebe)⁵.

Zur Vermeidung von Gefahren sind die einschlägigen Unfallverhütungsvorschriften zu beachten.

Der Hersteller des Nachrüstsatzes hat dem Hersteller der Kleinkläranlage eine Einbauanleitung zur Verfügung zu stellen.

Die Einbauanleitung muss mindestens die erforderlichen Arbeiten zur Bewertung des baulichen Zustandes der Behälter der bestehenden Abwasserbehandlungsanlage einschließlich eventuell erforderliche Sanierungsmaßnahmen (siehe Abschnitt 3.3.2 dieses Bescheids) sowie die Beschreibung des Einbaus des Nachrüstsatzes in die Behälter (siehe Anlagen 20 und 21) beinhalten.

Die Einbauanleitung muss auf der Baustelle vorliegen.

3.3.2 Überprüfung des baulichen Zustandes und Sanierung der Behälter der bestehenden Abwasserbehandlungsanlage

Der ordnungsgemäße Zustand der Behälter der bestehenden Abwasserbehandlungsanlage ist nach Entleerung und Reinigung unter Verantwortung des Herstellers der Kleinkläranlage zu beurteilen und zu dokumentieren. Das klärtechnisch notwendige Nutzvolumen ist rechnerisch oder durch Auslitern nachzuweisen. Mindestens folgende Kriterien sind am Behälter zu überprüfen:

- Dauerhaftigkeit: Behälter aus Beton: Prüfung nach DIN EN 12504-2⁶ (Rückprallhammer)
Behälter aus Kunststoff: Nachweis durch Datenblatt des Behälterherstellers
- Standsicherheit: Behälter aus Beton: Bestätigung des bautechnischen Ausgangszustands – Überprüfung auf Beschädigungen
Behälter aus Kunststoff: Bestätigung des bautechnischen Ausgangszustands – Überprüfung auf Beschädigungen und Verformung

⁵ Fachbetriebe sind betreiberunabhängige Betriebe, deren Mitarbeiter (Fachkundige) aufgrund ihrer Berufsausbildung und der Teilnahme an einschlägigen Qualifizierungsmaßnahmen über die notwendige Qualifikation für den Einbau von Nachrüstsätzen verfügen

⁶ DIN EN 12504-2:2012-12 Prüfung von Beton in Bauwerken – Teil 2: Zerstörungsfreie Prüfung – Bestimmung der Rückprallzahl

- Wasserdichtheit: Prüfung analog DIN EN 1610⁷ (Verfahren W); zur Prüfung die Abwasserbehandlungsanlage mindestens bis 5 cm über dem Rohrscheitel des Zulaufrohres mit Wasser füllen (DIN 4261-1).
Behälter aus Beton: Wasserverlust innerhalb von 30 Minuten $\leq 0,1 \text{ l/m}^2$ benetzter Innenfläche der Außenwände
Behälter aus Kunststoff: Wasserverlust nicht zulässig

Sofern die vorgenannten Kriterien nicht erfüllt werden, ist durch den Hersteller der Kleinkläranlage ein Sanierungskonzept zu erarbeiten und der genehmigenden Behörde vorzulegen. Für weitergehende Informationen und als Hilfestellung für die Erstellung des Sanierungskonzepts für Behälter aus Beton kann die Informationsschrift des BDZ "Bewertung und Sanierung vorhandener Behälter für Anlagen aus mineralischen Baustoffen" herangezogen werden.

Alle durchgeführten Überprüfungen und Maßnahmen sind von dem Hersteller der Kleinkläranlage zu dokumentieren. Sämtliche bauliche Änderungen an der Kleinkläranlage, wie Schließen der Durchtrittsöffnungen, Gestaltung der Übergänge zwischen den Kammern und anderes müssen entsprechend den zeichnerischen Unterlagen dieser allgemeinen bauaufsichtlichen Zulassung erfolgen.

Die baulichen Änderungen dürfen die statische Konzeption der Kleinkläranlage nicht beeinträchtigen.

3.3.3 Einbau des Nachrüstsatzes

Der Einbau des Nachrüstsatzes muss grundsätzlich nach den Angaben in den Anlagen 4 bis 14, 20 und 21 dieser allgemeinen bauaufsichtlichen Zulassung durchgeführt werden.

Die Durchlüftung der Anlage ist gemäß DIN 1986-100⁸ sicherzustellen.

Die Abdeckungen sind gegen unbefugtes Öffnen abzusichern.

Die Kleinkläranlage muss jederzeit leicht erkennbar und dauerhaft mit folgenden Angaben gekennzeichnet werden:

- Typbezeichnung
- max. EW
- elektrischer Anschlusswert
- Volumen der Vorklärung / des Schlammspeichers
- Volumen des Puffers
- Volumen des SBR-Reaktors
- Ablaufklasse

3.3.4 Prüfung der Wasserdichtheit

Außenwände und Sohlen der Kleinkläranlage sowie Rohranschlüsse müssen dicht sein. Zur Prüfung ist die Kleinkläranlage nach dem Einbau mindestens bis 5 cm über dem Rohrscheitel des Zulaufrohres mit Wasser zu füllen (siehe DIN 4261-1). Die Prüfung ist analog DIN EN 1610 (Verfahren W) durchzuführen. Bei Behältern aus Beton darf nach Sättigung der Wasserverlust innerhalb von 30 Minuten $0,1 \text{ l/m}^2$ benetzter Innenfläche der Außenwände nicht überschreiten. Bei Behältern aus Kunststoff ist Wasserverlust nicht zulässig.

⁷ DIN EN 1610:2015-12
⁸ DIN 1986-100:2016-12

Einbau und Prüfung von Abwasserleitungen und -kanälen
Entwässerungsanlagen für Gebäude und Grundstücke – Teil 100: Bestimmungen in Verbindung mit DIN EN 752 und DIN EN 12056

3.4 Übereinstimmungsbestätigung

Die Bestätigung der Übereinstimmung der durch Einbau des Nachrüstsatzes hergestellten Kleinkläranlage mit den Bestimmungen dieser allgemeinen Bauartgenehmigung muss mit einer Übereinstimmungserklärung des Herstellers der Kleinkläranlage auf der Grundlage folgender Kontrollen der nach Abschnitt 3 vor Ort hergestellten Kleinkläranlage erfolgen.

Die Kleinkläranlage ist auf Vollständigkeit der Komponenten und deren bestimmungsgemäßer Anordnung zu kontrollieren.

Die Ergebnisse der Kontrollen sind aufzuzeichnen.

Bei ungenügendem Prüfergebnis sind von dem Hersteller der Kleinkläranlage unverzüglich die erforderlichen Maßnahmen zur Abstellung des Mangels zu treffen. Nach Abstellung des Mangels ist – soweit technisch möglich und zum Nachweis der Mängelbeseitigung erforderlich – die bestehende Prüfung unverzüglich zu wiederholen.

Die Übereinstimmungserklärung des Herstellers der Kleinkläranlage muss mindestens folgende Angaben enthalten:

- Zulassungsnummer
- Bezeichnung der Kleinkläranlage
- Ablaufklasse
- Bestätigung über die Ausführung entsprechend der Planungsunterlagen einschließlich der ordnungsgemäßen Anordnung der Komponenten
- Art der Kontrolle
- Datum der Kontrolle
- Ergebnis der Kontrolle mit den Anforderungen
- Unterschrift des für die Ausführungskontrolle Verantwortlichen

Die Aufzeichnungen sind zu den Bauakten zu nehmen. Sie sind dem Betreiben auszuhändigen und dem Deutschen Institut für Bautechnik, der zuständigen obersten Bauaufsichtsbehörde oder der zuständigen Wasserbehörde auf Verlangen vorzulegen.

4 Bestimmungen für Nutzung, Unterhalt und Wartung

4.1 Allgemeines

In die Kleinkläranlagen darf nur Abwasser eingeleitet werden, das diese weder beschädigt noch ihre Funktion beeinträchtigt (siehe DIN 1986-3⁹).

Die Leistungen der Kleinkläranlage gemäß Abschnitt 1 sind nur erreichbar, wenn Inbetriebnahme, Betrieb und Wartung entsprechend den nachfolgenden Bestimmungen durchgeführt werden.

Der Hersteller des Nachrüstsatzes hat eine Anleitung für den Betrieb und die Wartung einschließlich der Schlammabnahme, die mindestens die Bestimmungen dieser allgemeinen bauaufsichtlichen Zulassung enthalten müssen, anzufertigen und dem Betreiber der Kleinkläranlage auszuhändigen.

Alle Kleinkläranlagenteile, die regelmäßig gewartet werden müssen, müssen zugänglich sein.

⁹

DIN 1986-3:2004-11

Entwässerungsanlagen für Gebäude und Grundstücke, Regeln für Betrieb und Wartung

Betrieb und Wartung sind so einzurichten, dass

- Gefährdungen der Umwelt nicht zu erwarten sind, was besonders für die Entnahme, den Abtransport und die Unterbringung von Schlamm aus Anlagen gilt,
- die Kleinkläranlage in ihrem Bestand und in ihrer bestimmungsgemäßen Funktion nicht beeinträchtigt oder gefährdet werden,
- das für die Einleitung vorgesehene Gewässer nicht über das erlaubte Maß hinaus belastet oder sonst nachteilig verändert wird,
- keine nachhaltig belästigenden Gerüche auftreten.

Muss zu Reparatur- oder Wartungszwecken in die Kleinkläranlage eingestiegen werden, sind die entsprechenden Unfallverhütungsvorschriften einzuhalten. Bei allen Arbeiten, an denen der Deckel von der Einstiegsöffnung der Kleinkläranlage entfernt werden muss, ist die freigelegte Öffnung so zu sichern, dass ein Hineinfallen sicher ausgeschlossen ist.

4.2 Inbetriebnahme

Die Inbetriebnahme ist in Verantwortung des Herstellers der Kleinkläranlage vorzunehmen.

Der Betreiber ist bei der Inbetriebnahme vom Hersteller der Kleinkläranlage oder von einem anderen Fachbetrieb (Fachkundige)¹⁰ einzuweisen. Die Einweisung ist vom Einweisenden zu bescheinigen.

Das Betriebsbuch mit Betriebs- und Wartungsanleitung sowie den wesentlichen technischen Daten der Kleinkläranlage und ihrer Komponenten ist dem Betreiber auszuhändigen.

4.3 Betrieb

4.3.1 Allgemeines

Die Kleinkläranlage ist im Betriebszustand zu halten. Störungen (hydraulisches, mechanisches und elektrisches Versagen) müssen akustisch und/oder optisch angezeigt werden.

Die Kleinkläranlage muss mit einer netzunabhängigen Stromausfallüberwachung mit akustischer und/oder optischer Alarmgebung ausgestattet sein.

Alarmmeldungen dürfen quittierbar aber nicht abschaltbar sein.

4.3.2 Betreiberkontrollen

Die Funktionsfähigkeit der Kleinkläranlage ist durch eine sachkundige¹¹ Person durch folgende Maßnahmen zu kontrollieren.

Täglich ist zu kontrollieren, dass die Kleinkläranlage in ordnungsgemäßem Betrieb ist.

Monatlich sind folgende Kontrollen durchzuführen:

- Kontrolle der Einleitstelle (Probenahmeschacht, Übergabeschacht oder Oberflächengewässer) auf Auffälligkeiten
- Kontrolle auf Störmeldungen bzw. Alarmgebung
- Ablesen des Betriebsstundenzählers von Gebläse und Pumpen und Eintragen in das Betriebsbuch

Festgestellte Mängel oder Störungen sind unverzüglich vom Betreiber bzw. von einem beauftragten Fachbetrieb zu beheben und im Betriebsbuch zu vermerken.

4.3.3 Kontrollen durch Datenerfassung und Datenfernübertragung

Der Antragsteller hat nachgewiesen, dass die Kontrollen aus Abschnitt 4.3.2 alternativ und gleichwertig elektronisch erfolgen können. Die Steuerung ist mit einer Datenerfassung und einer Datenfernübertragung ausgestattet.

¹⁰ Fachbetriebe sind betreiberunabhängige Betriebe, deren Mitarbeiter (Fachkundige) aufgrund ihrer Berufsausbildung und der Teilnahme an einschlägigen Qualifizierungsmaßnahmen über die notwendige Qualifikation für Betrieb und Wartung von Kleinkläranlagen verfügen.

¹¹ Als "sachkundig" werden der Betreiber oder beauftragter Dritter angesehen, die auf Grund ihrer Ausbildung, ihrer Kenntnisse und ihrer durch praktische Tätigkeit gewonnenen Erfahrungen gewährleisten, dass sie Eigenkontrollen an Anlagen sachgerecht durchführen.

Zusätzlich ist betreiberunabhängig sicherzustellen, dass

- mindestens einmal täglich der Anlagenstatus per Datenfernübertragung abgefragt wird,
- festgestellte Mängel oder Störungen unverzüglich behoben werden,
- zu jeder Wartung nach Abschnitt 4.4 ein aktueller Ausdruck des elektronischen Betriebsbuches an der Anlage vorliegt. Alternativ dazu kann das Betriebsbuch auch elektronisch einsehbar sein.

4.4 Wartung

4.4.1 Wartung im Regelwartungsintervall

Die Wartung ist von einem Fachbetrieb (Fachkundige¹⁰) mindestens dreimal im Jahr (im Abstand von ca. vier Monaten) gemäß Wartungsanleitung durchzuführen.

Im Rahmen der Wartung sind folgende Arbeiten durchzuführen:

- Einsichtnahme in das Betriebsbuch mit Feststellung des regelmäßigen Betriebes (Soll-Ist-Vergleich)
- Funktionskontrolle der maschinellen, elektrotechnischen und sonstigen Kleinkläranlagenteile wie Verdichter, Belüfter und Druckluftheber
- Wartung von Verdichter, Belüfter und Druckluftheber nach Angaben des Herstellers der Komponenten
- Wartung des UV-Moduls nach Angaben des Antragstellers
- Funktionskontrolle der Steuerung und der Alarmfunktion
- Messung der Schlammhöhe in der Vorklärung / im Schlamm Speicher
- Veranlassung der Schlammabfuhr durch den Betreiber bei
 - Anlagen mit Vorklärung (425 l/EW) bei einer Füllung von 50 %
 - Anlagen mit Schlamm Speicher (250 l/EW) bei einer Füllung von 70 %
- Durchführung von allgemeinen Reinigungsarbeiten, z. B. Beseitigung von Ablagerungen
- Überprüfung des baulichen Zustandes der Kleinkläranlage
- Kontrolle der ausreichenden Be- und Entlüftung
- Vermerk der Wartung im Betriebsbuch
- Messung im Belebungsbecken von Sauerstoffkonzentration und Schlammvolumenanteil; ggf. Einstellen optimaler Betriebswerte für Sauerstoffversorgung und Schlammvolumenanteil
- Entnahme einer Stichprobe des Ablaufs und Analyse auf folgende Parameter:
 - Temperatur
 - pH-Wert
 - absetzbare Stoffe

zusätzlich sind bei jeder zweiten Wartung folgende Werte zu überprüfen:

- CSB
- NH₄-N
- N_{anorg.}

Die Feststellungen und durchgeführten Arbeiten sind in einem Wartungsbericht zu erfassen und dem Betreiber zu übergeben. Auf Verlangen sind der Wartungsbericht und das Betriebsbuch der zuständigen Bauaufsichtsbehörde bzw. der zuständigen Wasserbehörde vom Betreiber vorzulegen.

4.4.2 Reduzierte Wartungshäufigkeit bei elektronischer Datenfernübertragung

Der Antragsteller hat nachgewiesen, dass das System "Datenfernüberwachung und Fernsteuerung in Verbindung mit dem Webportal www.easy-con.com" die Anforderungen an Kleinkläranlagen mit Datenfernüberwachung¹² zur Erhöhung der Betriebssicherheit bei gleichbleibender Betriebsstabilität einhält. Die unter 4.4.1 genannte Wartungshäufigkeit kann auf zweimal im Jahr (im Abstand von ca. sechs Monaten) reduziert werden, wenn sichergestellt ist, dass

- die Anlagenbemessung gemäß der Anlage 16 erfolgt ist,
- die Kleinkläranlagensteuerung mit einem Fernüberwachungsmodul ausgestattet ist,
- durch einen Dienstleistungsvertrag mit dem Antragsteller oder einem von ihm autorisierten Fachkundigen sichergestellt ist, dass automatisiert mindestens einmal täglich über eine betreiberunabhängige Datenfernübertragung der Anlagenstatus abgefragt wird,
- alle Status- und Fehlermeldungen dokumentiert und nach Wertung durch einen betreiberunabhängigen Fachkundigen unverzüglich abgestellt werden,
- Daten sowie eingeleitete Vorgänge auf einem Überwachungsserver dokumentiert werden,
- zu jeder Wartung nach Abschnitt 4.4.1 die Dokumentationen der Datenfernüberwachung an der Anlage vorliegen oder das Betriebsbuch elektronisch einsehbar ist,
- der abwassertechnische Einfahrbetrieb abgeschlossen ist¹³,
- die Ablaufanforderungen bei jeder Wartung eingehalten werden,
- wenn die Prüfung der Schlammhöhe aus Abschnitt 4.4.1 einen Füllstand von > 40% und < 50% ergibt, ist die nächste voraussichtliche Entleerung rechnerisch aus den bis dahin erfassten Daten zu ermitteln und zu diesem Termin zu veranlassen.

Unabhängig von einem Dienstleistungsvertrag über die vorab beschriebene technische Betriebsführung der Kleinkläranlage besteht die rechtliche Verantwortung für den ordnungsgemäßen Betrieb der Anlage seitens des Abwasserbeseitigungspflichtigen unverändert. Eine Übertragung der gesetzlichen sowie wasserrechtlichen Pflichten auf Dritte ist nicht möglich.

Der Antragsteller oder ein von ihm autorisierter Fachkundiger beantragt bei der zuständigen Behörde den Wechsel des Wartungsintervalls von dreimal jährlich auf zweimal jährlich im dritten Betriebsjahr. Dem Antrag sind die Wartungsprotokolle der letzten beiden Jahre beizufügen.

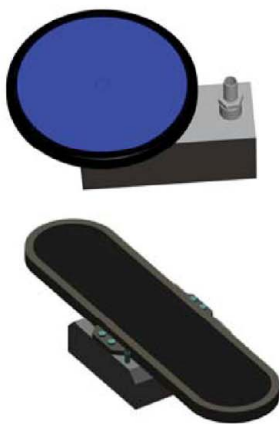
Dagmar Wahrmond
Referatsleiterin

Beglaubigt
Stefan Hartstock

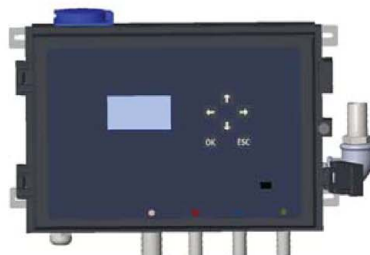
¹² Empfehlungen zur Wartungshäufigkeit von kleinkläranlagen mit Datenfernüberwachung – BDZ-Arbeitskreis "Kleinkläranlagenbetriebskonzepte"

¹³ Dies ist frühestens im dritten Jahr nach Inbetriebnahme der Fall, wenn zusätzlich bei den zwei vorangegangenen regulären Wartungsterminen die Ablaufanforderungen erfüllt werden.

Komponenten



Belüfter¹



Steuerung²



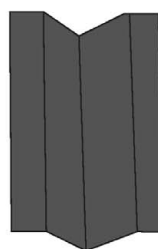
Verdichter³



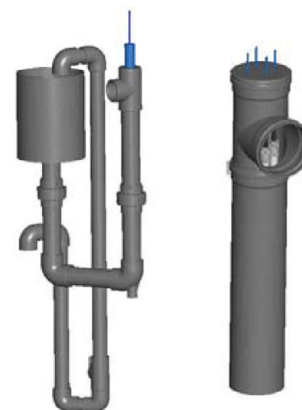
Druckluftheber
(Mammutpumpen)⁴



Probenahme-
behälter⁵



Tauchwand⁶



UV Modul⁷

UV Modul⁸

1 Anzahl und Typ entsprechend Anzahl, Aufteilung und Größe der Behälter, Wassertiefe sowie der EW Zahl

2 Typ und Ausführung entsprechend Anzahl der Belüfter, Verdichter und der EW Zahl

3 Anzahl und Typ entsprechend Anzahl der Belüfter, Wassertiefe und der EW Zahl

4 Anzahl und Ausführung der Druckluftheber, Rohrdurchmesser und Befestigung entsprechend Behältergeometrien, Wassertiefe und der EW Zahl

5 Anzahl und Ausführung entsprechend Leistung der Druckluftheber und der EW Zahl

6 Ausführung der Tauchwand entsprechend Behältergeometrien, Ausführung Druckluftheber, alternativ als getauchtes Rohr

7 UV Modul 1, alternativ als separater UV- Reaktor im Behälter oder in einem separaten Behälter je nach Anlagengröße

8 UV Modul 2, alternativ als separater UV- Reaktor im Behälter oder in einem separaten Behälter je nach Anlagengröße

nicht abgebildet: Schläuche und Befestigungsmaterial

Nachrüstatz Typ batchpur für den Einbau in bestehende Abwasserbehandlungsanlagen zur Herstellung von Kleinkläranlagen von 4 bis 50 EW; Ablaufklasse D+H

Komponenten des Nachrüstatzes

Anlage 1

Komponenten

EW Zahl	Typ Standardverdichter¹	Typ Standardbelüfter²
4 - 5	60/80 oder 80	Membranbelüfter
6 - 8	100	Membranbelüfter
10 - 12	120	Membranbelüfter
14 - 20	200	Membranbelüfter
22 - 26	2 x 120	Membranbelüfter
26 - 40	2 x 200	Membranbelüfter
40 - 50	3 x 200	Membranbelüfter

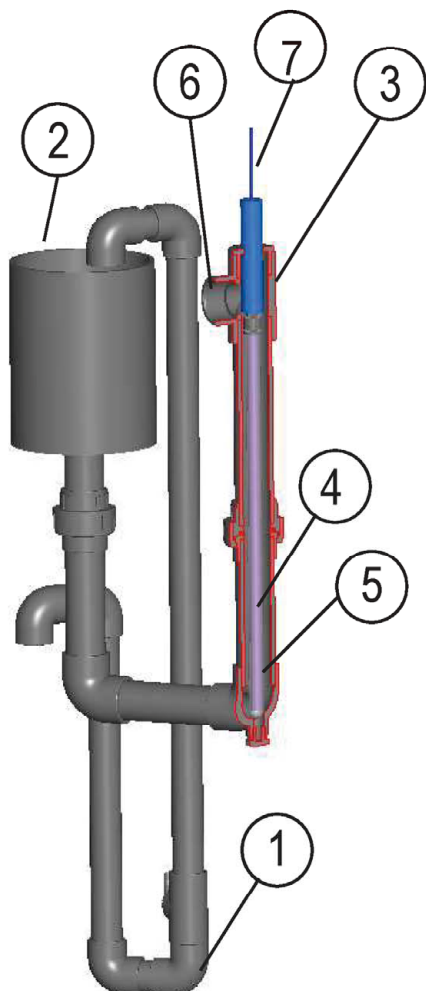
- 1 je nach örtlichen Gegebenheiten, Entfernung zwischen Schaltschrank und Anlage, Behälteranzahl, Wassertiefe und Typ/Anzahl der Belüfter können sich Änderungen hinsichtlich Leistung und Verdichtertyp nach Herstellervorgaben ergeben
- 2 Ausführung als Tellerbelüfter, Plattenbelüfter oder Rohrbelüfter nach Herstellervorgaben

Nachrüstsatz Typ batchpur für den Einbau in bestehende Abwasserbehandlungsanlagen zur Herstellung von Kleinkläranlagen von 4 bis 50 EW; Ablaufklasse D+H

Komponenten des Nachrüstsatzes

Anlage 2

Schematische Darstellung des UV-Moduls

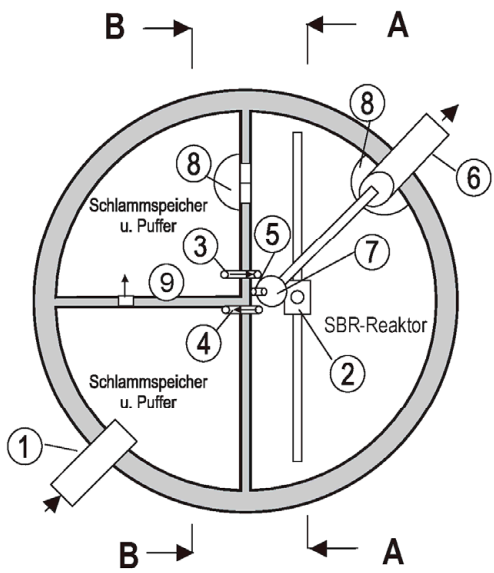
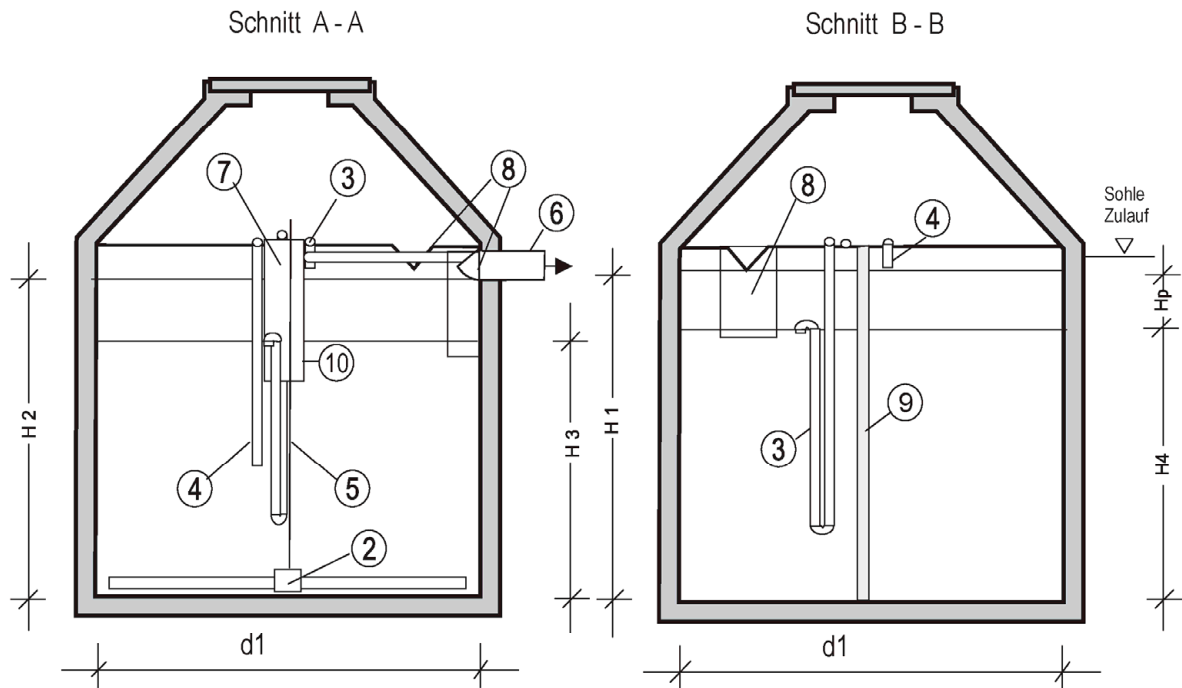


- 1 Heber für Klarwasserabzug
- 2 Probenahmebehälter
- 3 UV-Modul integriert
- 4 UV-Lampe
- 5 Schutzrohr für UV-Lampe
- 6 Ablauf
- 7 Netzzuleitung

Nachrüstatz Typ batchpur für den Einbau in bestehende Abwasserbehandlungsanlagen zur Herstellung von Kleinkläranlagen von 4 bis 50 EW; Ablaufklasse D+H

UV-Modul

Anlage 3

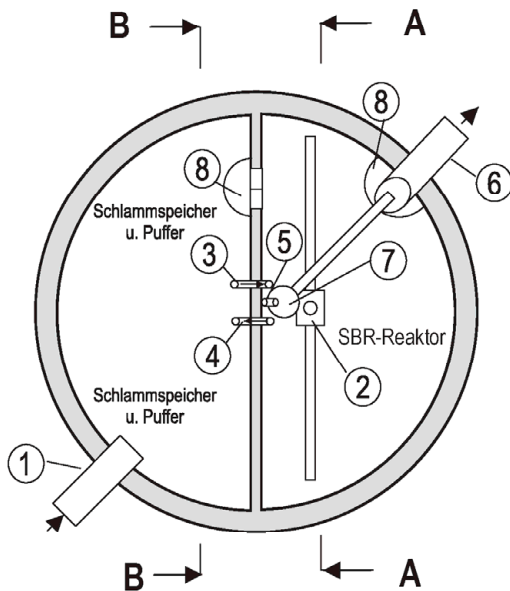
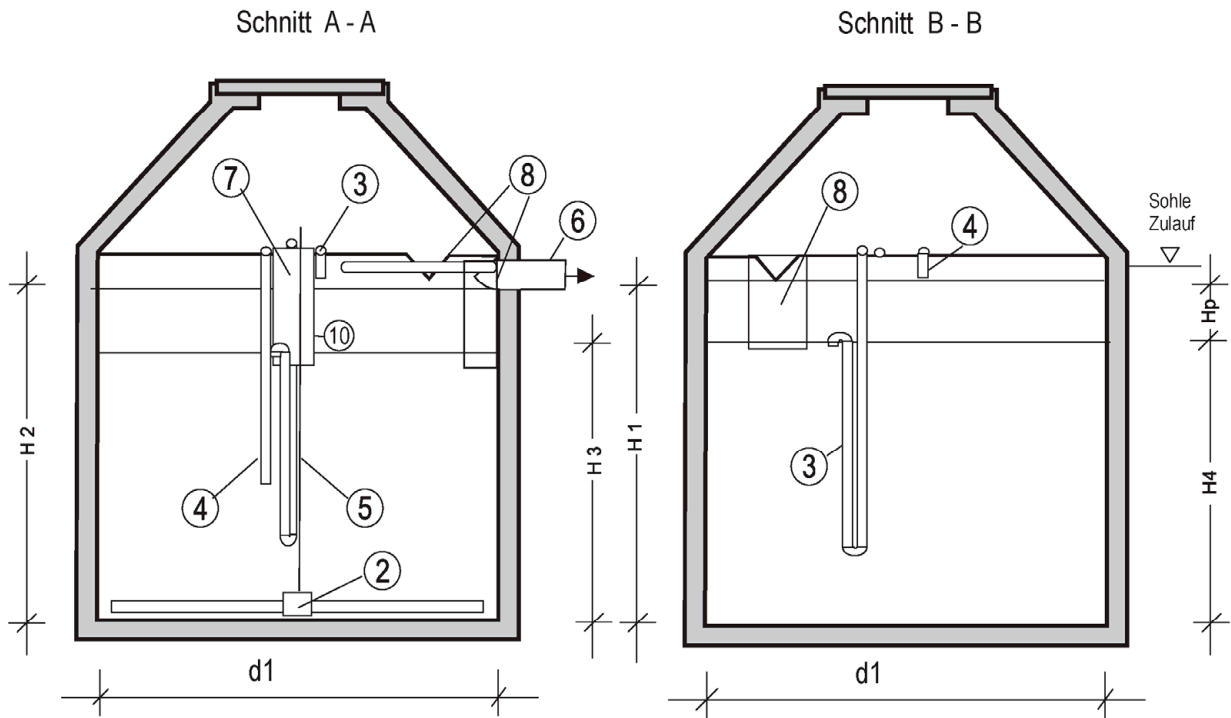


- 1 Zulaufrohr KG DN 150
- 2 Belüftungseinrichtung
- 3 Heber für Beschickung
- 4 Heber für Überschussschlammabzug
- 5 Heber für Klarwasserabzug
- 6 Ablaufrohr KG DN 150
- 7 Probenahmebehälter (mittig oder am Ablauf)
- 8 Notüberlauf mit Tauchwand oder Tauchrohr
- 9 Trennwand im Schlammspeicher und Puffer (sofern vorhanden)
- 10 UV-Modul

Nachrüstatz Typ batchpur für den Einbau in bestehende Abwasserbehandlungsanlagen zur Herstellung von Kleinkläranlagen von 4 bis 50 EW; Ablaufklasse D+H

Einbehälteranlage

Anlage 4

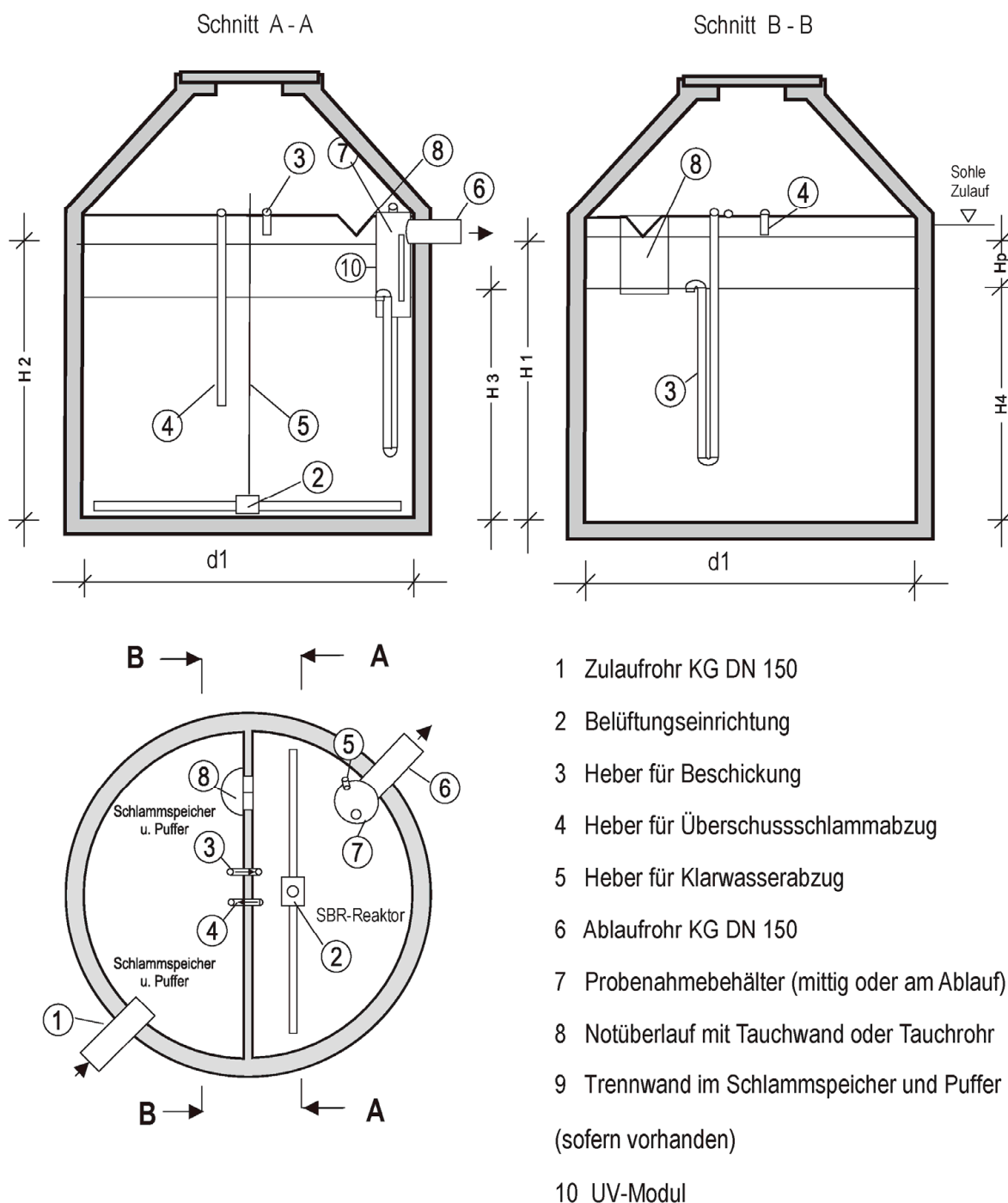


- 1 Zulaufrohr KG DN 150
- 2 Belüftungseinrichtung
- 3 Heber für Beschickung
- 4 Heber für Überschussschlammabzug
- 5 Heber für Klarwasserabzug
- 6 Ablaufrohr KG DN 150
- 7 Probenahmebehälter (mittig oder am Ablauf)
- 8 Notüberlauf mit Tauchwand oder Tauchrohr
- 9 Trennwand im Schlammspeicher und Puffer (sofern vorhanden)
- 10 UV-Modul

Nachrüstatz Typ batchpur für den Einbau in bestehende Abwasserbehandlungsanlagen zur Herstellung von Kleinkläranlagen von 4 bis 50 EW; Ablaufklasse D+H

Einbehälteranlage

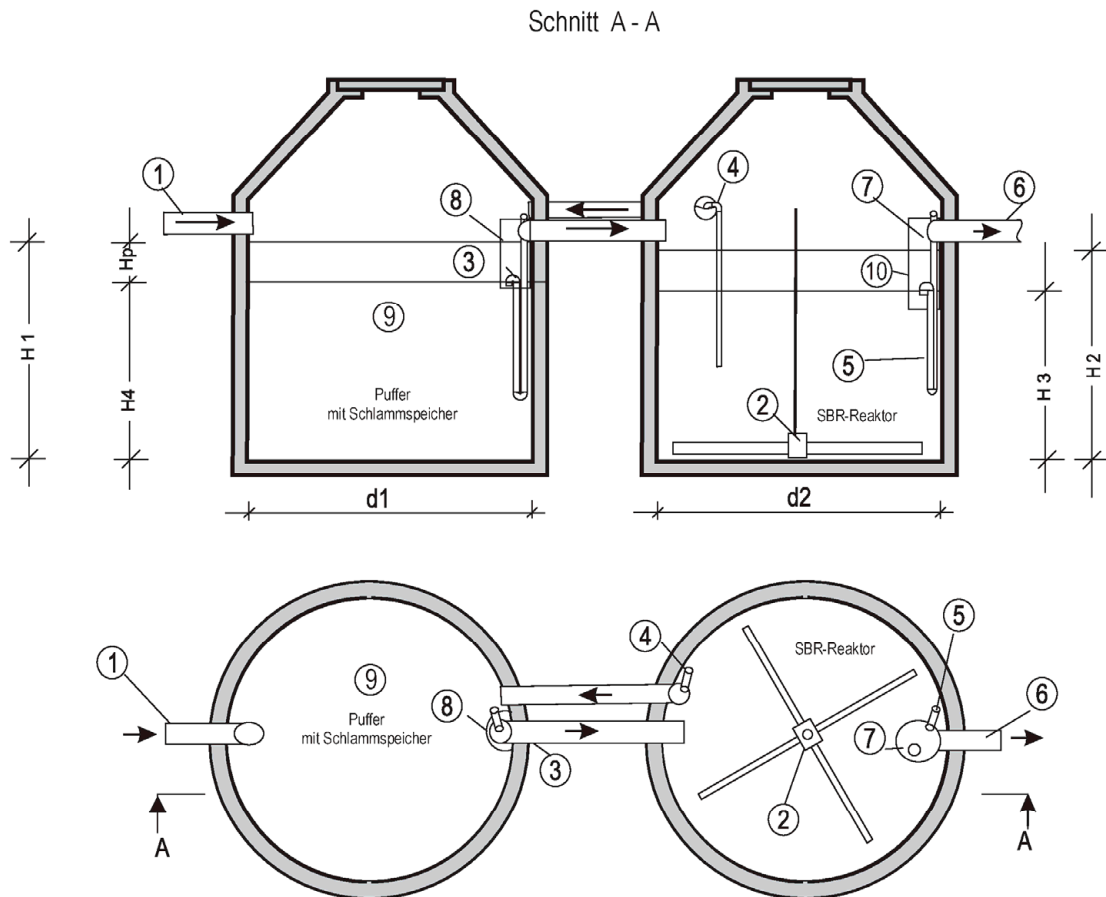
Anlage 5



Nachrüstatz Typ batchpur für den Einbau in bestehende Abwasserbehandlungsanlagen zur Herstellung von Kleinkläranlagen von 4 bis 50 EW; Ablaufklasse D+H

Einbehälteranlage

Anlage 6



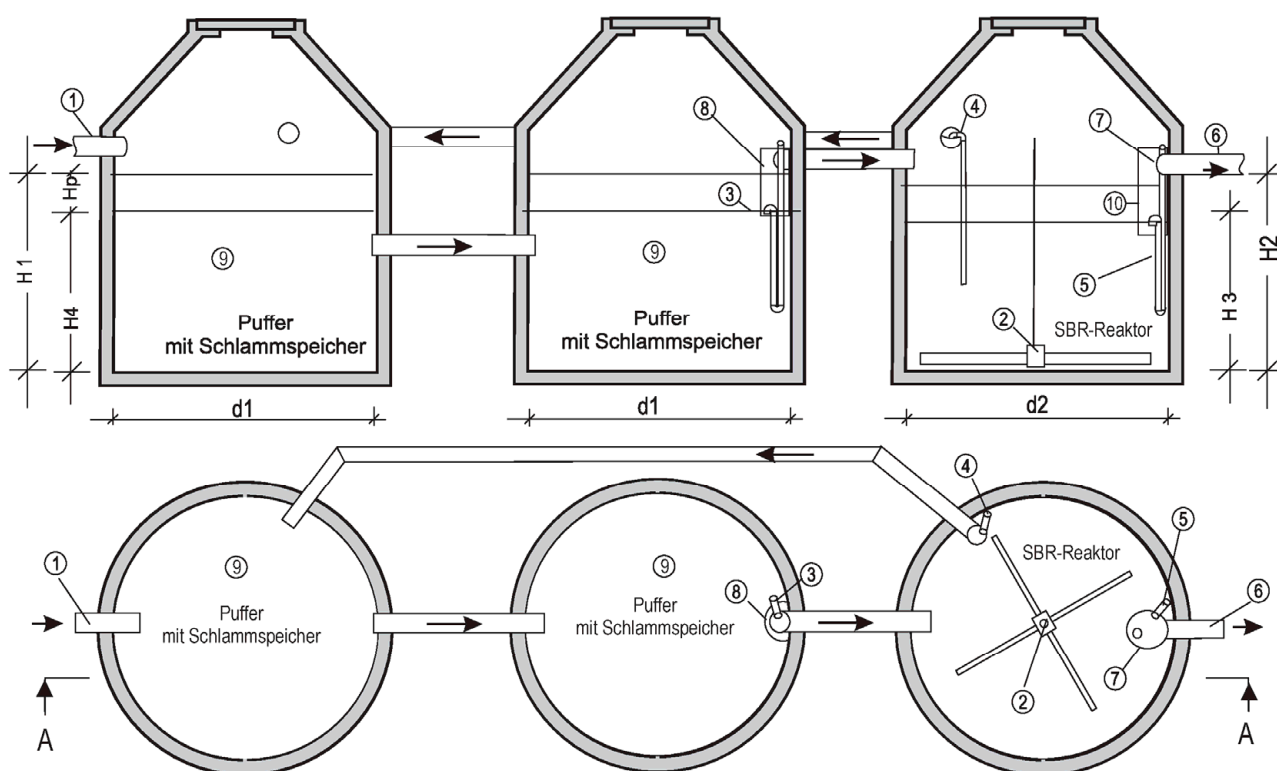
- 1 Zulaufrohr KG DN 150
- 2 Belüftungseinrichtung
- 3 Heber für Beschickung
- 4 Heber für Überschussschlammabzug
- 5 Heber für Klarwasserabzug
- 6 Ablaufrohr KG DN 150
- 7 Probenahmebehälter (mittig oder am Ablauf)
- 8 Notüberlauf mit Tauchwand oder Tauchrohr
- 9 Trennwand im Schlamm-speicher und Puffer (sofern vorhanden)
- 10 UV-Modul

Nachrüstatz Typ batchpur für den Einbau in bestehende Abwasserbehandlungsanlagen zur Herstellung von Kleinkläranlagen von 4 bis 50 EW; Ablaufklasse D+H

Zweibehälteranlage

Anlage 7

Schnitt A - A

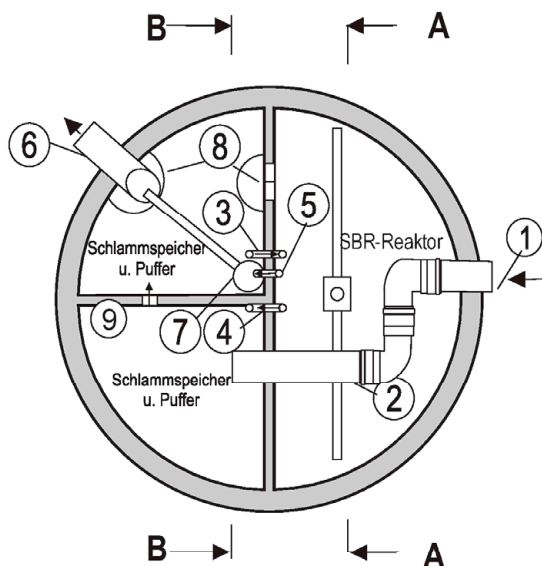
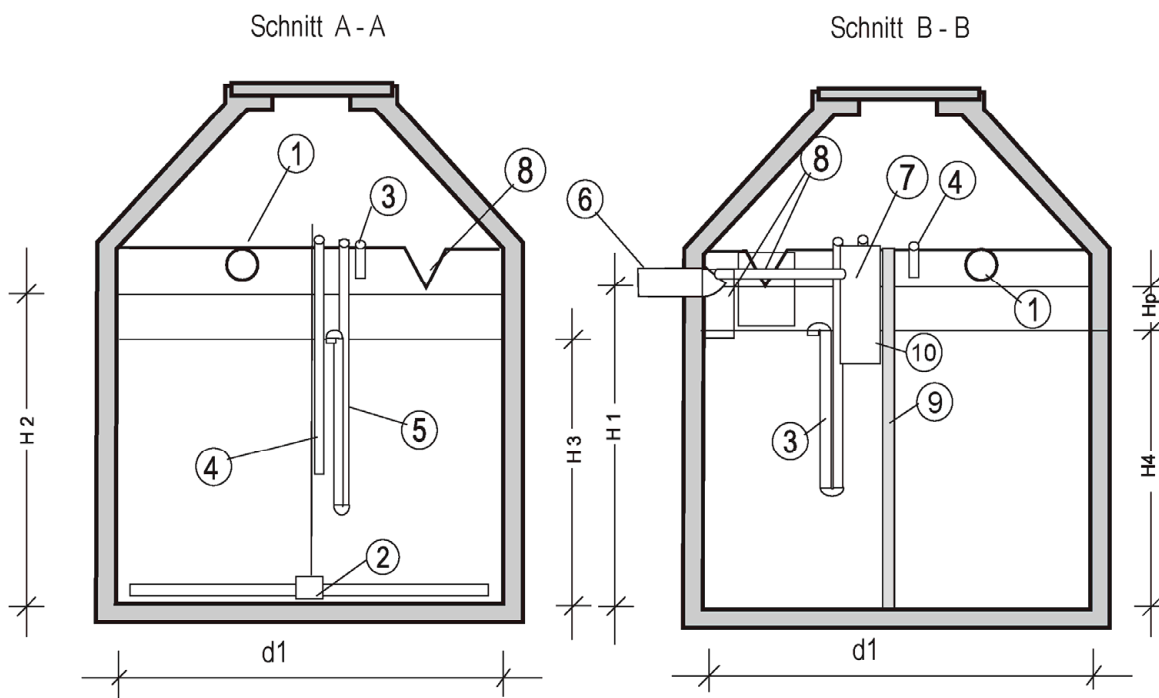


- 1 Zulaufrohr KG DN 150
- 2 Belüftungseinrichtung
- 3 Heber für Beschickung
- 4 Heber für Überschussschlammabzug
- 5 Heber für Klarwasserabzug
- 6 Ablaufrohr KG DN 150
- 7 Probenahmebehälter (mittig oder am Ablauf)
- 8 Notüberlauf mit Tauchwand oder Tauchrohr
- 9 Trennwand im Schlamm-speicher und Puffer (sofern vorhanden)

Nachrüstatz Typ batchpur für den Einbau in bestehende Abwasserbehandlungsanlagen zur Herstellung von Kleinkläranlagen von 4 bis 50 EW; Ablaufklasse D+H

Dreibehälteranlage

Anlage 8

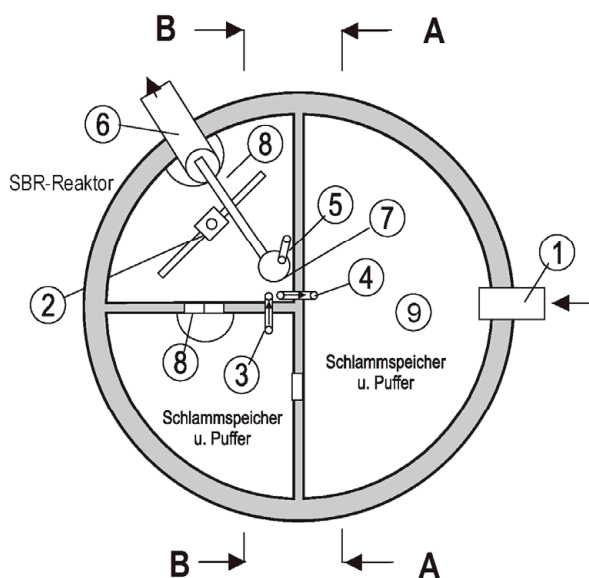
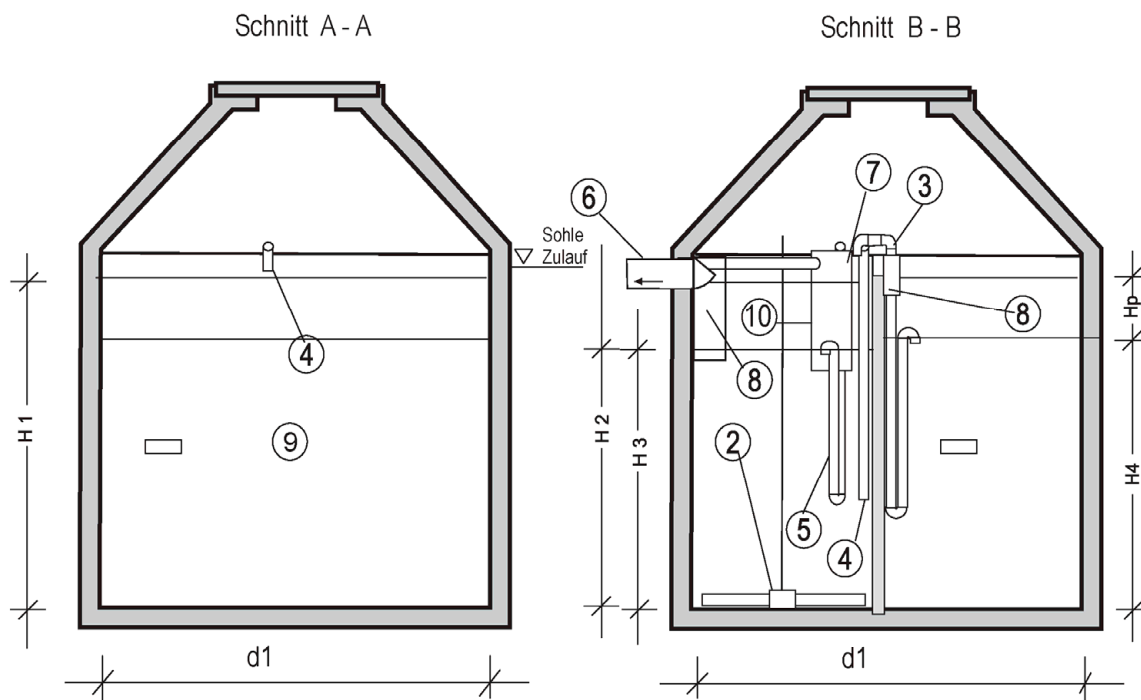


- 1 Zulaufrohr KG DN 150
- 2 Belüftungseinrichtung
- 3 Heber für Beschickung
- 4 Heber für Überschussschlammabzug
- 5 Heber für Klarwasserabzug
- 6 Ablaufrohr KG DN 150
- 7 Probenahmebehälter (mittig oder am Ablauf)
- 8 Notüberlauf mit Tauchwand oder Tauchrohr
- 9 Trennwand im Schlammspeicher und Puffer (sofern vorhanden)
- 10 UV-Modul

Nachrüstatz Typ batchpur für den Einbau in bestehende Abwasserbehandlungsanlagen zur Herstellung von Kleinkläranlagen von 4 bis 50 EW; Ablaufklasse D+H

Einbehälteranlage

Anlage 9

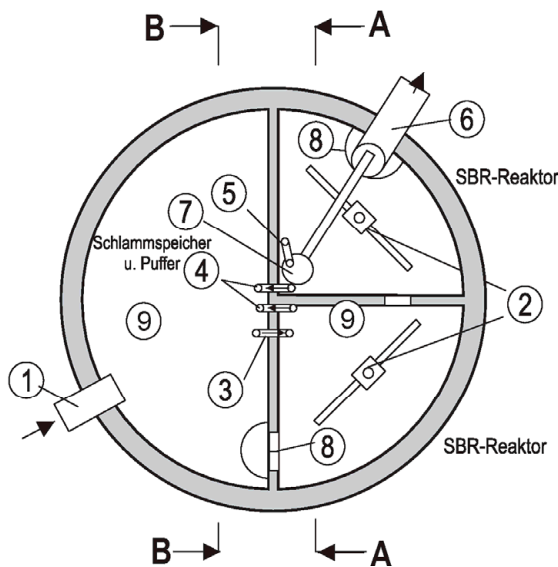
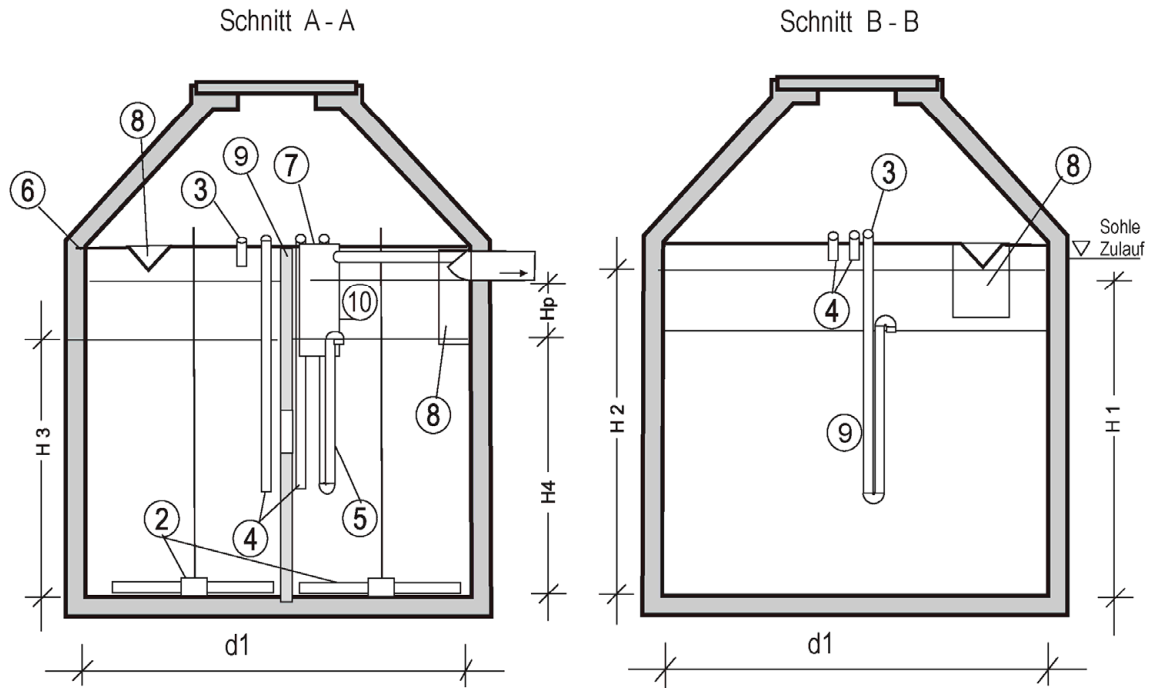


- 1 Zulaufrohr KG DN 150
- 2 Belüftungseinrichtung
- 3 Heber für Beschickung
- 4 Heber für Überschussschlammabzug
- 5 Heber für Klarwasserabzug
- 6 Ablaufrohr KG DN 150
- 7 Probenahmebehälter (mittig oder am Ablauf)
- 8 Notüberlauf mit Tauchwand oder Tauchrohr
- 9 Trennwand im Schlammspeicher und Puffer (sofern vorhanden)
- 10 UV-Modul

Nachrüstatz Typ batchpur für den Einbau in bestehende Abwasserbehandlungsanlagen zur Herstellung von Kleinkläranlagen von 4 bis 50 EW; Ablaufklasse D+H

Einbehälteranlage

Anlage 10



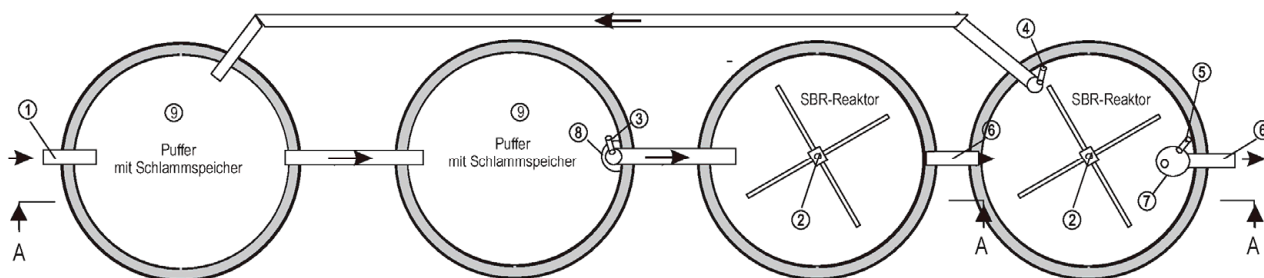
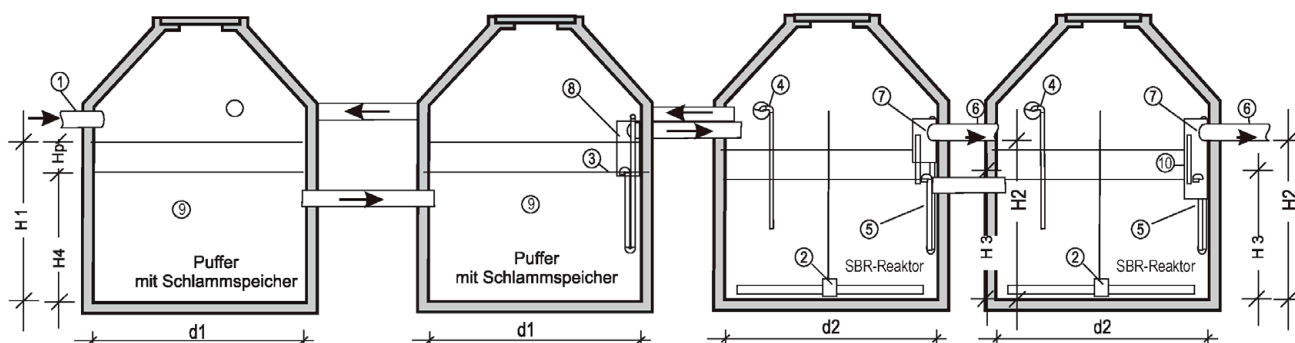
- 1 Zulaufrohr KG DN 150
- 2 Belüftungseinrichtung
- 3 Heber für Beschickung
- 4 Heber für Überschussschlammabzug
- 5 Heber für Klarwasserabzug
- 6 Ablaufrohr KG DN 150
- 7 Probenahmebehälter (mittig oder am Ablauf)
- 8 Notüberlauf mit Tauchwand oder Tauchrohr
- 9 Trennwand im Schlamm-speicher und Puffer (sofern vorhanden)
- 10 UV-Modul

Nachrüst-satz Typ batchpur für den Einbau in bestehende Abwasserbehandlungsanlagen zur Herstellung von Kleinkläranlagen von 4 bis 50 EW; Ablaufklasse D+H

Einbehälteranlage

Anlage 11

Schnitt A - A



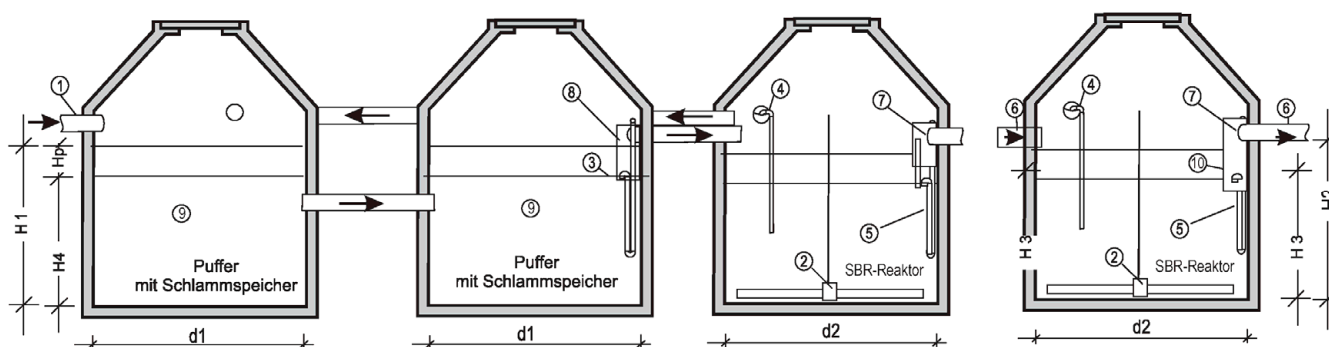
- 1 Zulaufrohr KG DN 150
- 2 Belüftungseinrichtung
- 3 Heber für Beschickung
- 4 Heber für Überschussschlammabzug
- 5 Heber für Klarwasserabzug
- 6 Ablaufrohr KG DN 150
- 7 Probenahmebehälter (mittig oder am Ablauf)
- 8 Notüberlauf mit Tauchwand oder Tauchrohr
- 9 Trennwand im Schlamm-speicher und Puffer (sofern vorhanden)
- 10 UV-Modul

Nachrüstatz Typ batchpur für den Einbau in bestehende Abwasserbehandlungsanlagen zur Herstellung von Kleinkläranlagen von 4 bis 50 EW; Ablaufklasse D+H

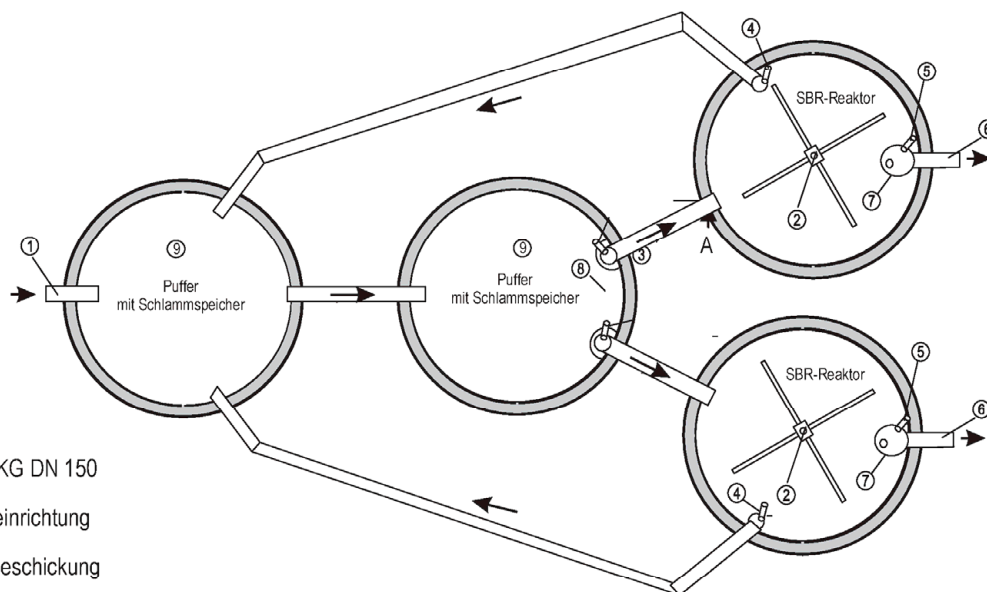
Vierbehälteranlage

Anlage 12

Schnitt Reaktoren in Reihe gebaut, parallel geschaltet



Draufsicht, Reaktoren parallel gebaut, parallel geschaltet

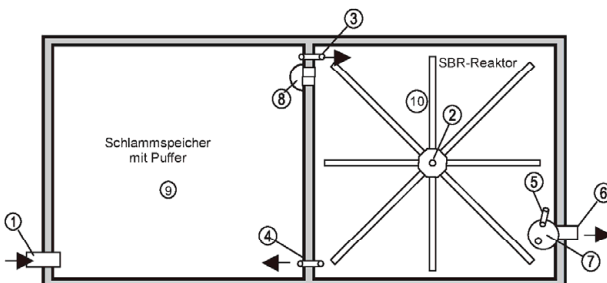
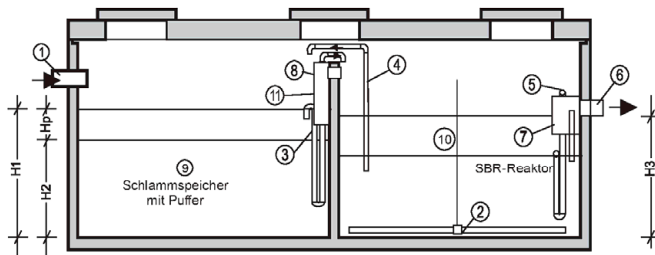
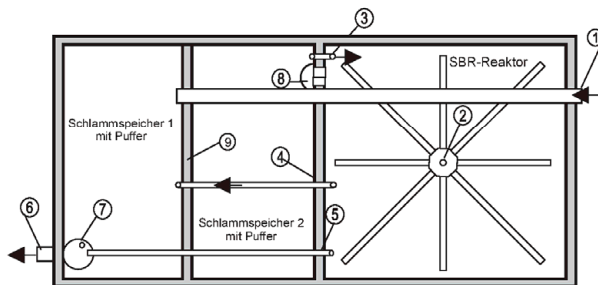
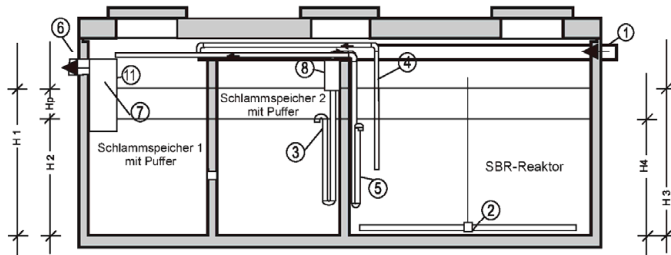


- 1 Zulaufrohr KG DN 150
- 2 Belüftungseinrichtung
- 3 Heber für Beschickung
- 4 Heber für Überschussschlammabzug
- 5 Heber für Klarwasserabzug
- 6 Ablaufrohr KG DN 150
- 7 Probenahmebehälter (mittig oder am Ablauf)
- 8 Notüberlauf mit Tauchwand oder Tauchrohr
- 9 Trennwand im Schlamm-speicher und Puffer (sofern vorhanden)
- 10 LIV-Modul

Nachrüstatz Typ batchpur für den Einbau in bestehende Abwasserbehandlungsanlagen zur Herstellung von Kleinkläranlagen von 4 bis 50 EW; Ablaufklasse D+H

Vierbehälteranlage

Anlage 13



- 1 Zulaufrohr KG DN 150
- 2 Belüftungseinrichtung
- 3 Heber für Beschickung
- 4 Heber für Überschussschlammabzug
- 5 Heber für Klarwasserabzug
- 6 Ablaufrohr KG DN 150
- 7 Probenahmebehälter (mittig oder am Ablauf)
- 8 Notüberlauf mit Tauchwand oder Tauchrohr
- 9 Trennwand im Schlamm-speicher und Puffer (sofern vorhanden)
- 10 UV-Modul

Raumaufteilung variabel entsprechend der erforderlichen Volumina

Nachrüstatz Typ batchpur für den Einbau in bestehende Abwasserbehandlungsanlagen zur Herstellung von Kleinkläranlagen von 4 bis 50 EW; Ablaufklasse D+H

Rechteckbehälteranlagen

Anlage 14

mit Hygienisierung

Bauteil	Typ	EW - Zahl	Täglicher Schmutzwasseranfall	Tägliche BSB - Fracht	Zykluszahl pro Tag	Erforderliches Volumen für Schlammstapel	Erforderliches Volumen für Puffer	H _p	Auslegungsdaten				H ₂	Minimal erforderliche Wasserelektrolyse nach Belegung	kg BSB ₀ / m ³ d	Raumbelastung der Belegung (mit Zykluszeiten)	kg BSB ₀ / kg TS	Schlammbelastung der Belegung (mit Zykluszeiten)	Mindestreaktorgröße UV
									H ₄	H ₃	H ₁	H ₂							
NR	4	4	0,6	0,06	4	1	0,56	0,20	0,80	1,00	0,70	1,26	0,85	1,05	0,190	0,048	0,7	0,7	
NR	5	5	0,75	0,075	4	1,25	0,65	0,20	0,80	1,00	0,93	1,58	0,85	1,05	0,190	0,048	0,8	0,8	
NR	6	6	0,9	0,09	4	1,5	0,74	0,20	0,80	1,00	1,15	1,89	0,85	1,05	0,190	0,048	1,0	1,0	
NR	8	8	1,2	0,12	4	2	0,92	0,20	0,80	1,00	1,61	2,53	0,85	1,05	0,190	0,048	1,3	1,3	
NR	10	10	1,5	0,15	4	2,5	1,08	0,20	0,80	1,00	2,26	3,16	0,85	1,05	0,190	0,048	1,7	1,7	
NR	12	12	1,8	0,18	4	3	1,26	0,20	0,80	1,00	2,71	3,79	0,85	1,05	0,190	0,048	2,0	2,0	
NR	14	14	2,1	0,21	4	3,5	1,26	0,20	0,80	1,00	3,16	4,42	0,85	1,05	0,190	0,048	2,3	2,3	
NR	15	14	2,1	0,21	4	3,75	1,26	0,20	0,80	1,00	3,48	4,74	0,85	1,05	0,190	0,048	2,3	2,3	
NR	16	16	2,4	0,24	4	4	1,44	0,20	0,80	1,00	3,61	5,05	0,85	1,05	0,190	0,048	2,7	2,7	
NR	18	18	2,7	0,27	4	4,5	1,62	0,20	0,80	1,00	4,06	5,66	0,85	1,05	0,190	0,048	3,0	3,0	
NR	20	20	3	0,3	4	5	1,8	0,20	0,80	1,00	4,52	6,32	0,85	1,05	0,190	0,048	3,3	3,3	
NR	22	22	3,3	0,33	4	5,5	1,98	0,20	0,80	1,00	4,97	6,95	0,85	1,05	0,190	0,048	3,7	3,7	
NR	24	24	3,6	0,36	4	6	2,16	0,20	0,80	1,00	5,42	7,58	0,85	1,05	0,190	0,048	4,0	4,0	
NR	26	26	3,9	0,39	4	6,5	2,34	0,20	0,80	1,00	5,87	8,21	0,85	1,05	0,190	0,048	4,3	4,3	
NR	28	28	4,2	0,42	4	7	2,52	0,20	0,80	1,00	6,32	8,84	0,85	1,05	0,190	0,048	4,7	4,7	
NR	30	30	4,5	0,45	4	7,5	2,7	0,20	0,80	1,00	6,77	9,47	0,85	1,05	0,190	0,048	5,0	5,0	
NR	32	32	4,8	0,48	4	8	2,88	0,20	0,80	1,00	7,23	10,11	0,85	1,05	0,190	0,048	5,3	5,3	
NR	34	34	5,1	0,51	4	8,5	3,06	0,20	0,80	1,00	7,68	10,74	0,85	1,05	0,190	0,048	5,7	5,7	
NR	36	36	5,4	0,54	4	9	3,24	0,20	0,80	1,00	8,13	11,37	0,85	1,05	0,190	0,048	6,0	6,0	
NR	38	38	5,7	0,57	4	9,5	3,42	0,20	0,80	1,00	8,58	12,00	0,85	1,05	0,190	0,048	6,3	6,3	
NR	40	40	6	0,6	4	10	3,6	0,20	0,80	1,00	9,03	12,63	0,85	1,05	0,190	0,048	6,7	6,7	
NR	44	44	6,6	0,66	4	11	3,96	0,20	0,80	1,00	9,93	13,89	0,85	1,05	0,190	0,048	7,3	7,3	
NR	48	48	7,2	0,72	4	12	4,32	0,20	0,80	1,00	10,84	15,16	0,85	1,05	0,190	0,048	8,0	8,0	

Bei den Höhen handelt es sich um Mindesthöhen. Bei den Volumina handelt es sich um Mindestvolumina. Sie können in der Praxis größer sein. Zwischengrößen sind durch Interpolation zu ermitteln. Eine klärtechnische Berechnung für nicht aufgeführte Größen kann durch den Hersteller erstellt werden.

Nachrüstatz Typ batchpur für den Einbau in bestehende Abwasserbehandlungsanlagen zur Herstellung von Kleinkläranlagen von 4 bis 50 EW; Ablaufklasse D+H

Klärtechnische Bemessung

Anlage 15



Mit Vorklärvolumen 425 l/EW und mit Hygienisierung

Nachrüstsatz Spezifisches Puffervolumen bis 8 EW; $\sigma_{CO_2} = 0,2 \text{ m}^3 \text{ Badewannenstoß}$	Ansatz Schlammindex: 400 ml Spezifisches Puffervolumen ab 8 EW; $6 \cdot \sigma_{CO_2}$	H2: > 1 m UV-Dosis: 500 J/m ²	H3 / H2: > 2/3 Raumbelastung < 0,2
---	--	---	---------------------------------------

Typ	EW	m ³ / d	Täglicher Schmutzwasseranfall	Tägliche BSB ₅ - Fracht	Zykluszahl pro Tag	Erforderliches Volumen für Schlamm-speicher	Erforderliches Volumen für Puffer	Ausleistungsdaten				Volumen für Belüftung vor Belüftung	Volumen für Belüftung nach Belüftung	Minimal erforderliche Wasserele Belüftung vor Belüftung	H2	Minimal erforderliche Wasserele Belüftung nach Belüftung	kg BSB ₅ / /m ³ ·d	Raumbelastung der Belüftung (mit Zykluszeiten)	kg BSB ₅ /kg TS	Schlamm-belastung der Belüftung (mit Zykluszeiten)	Mindestreaktorgröße UV Reaktor	Mindestleistung UV Reaktor Watt
								Hp	H4	H1	H3											
NR	4	0,6	0,06	0,24	4	2,0	0,56	0,20	0,80	1,00	0,44	1,00	0,85	1,05	0,190	0,048	0,7	12				
NR	6	0,9	0,09	0,36	4	2,85	0,74	0,20	0,80	1,00	0,52	1,00	0,85	1,05	0,190	0,048	10	18				
NR	8	1,2	0,12	0,48	4	3,4	0,92	0,20	0,80	1,00	0,76	1,68	0,85	1,05	0,190	0,048	13	24				
NR	10	1,5	0,15	0,6	4	4,25	0,9	0,20	0,80	1,00	1,21	2,11	0,85	1,05	0,190	0,048	17	20				
NR	12	1,8	0,18	0,72	4	5,1	1,08	0,20	0,80	1,00	1,45	2,53	0,85	1,05	0,190	0,048	20	24				
NR	14	2,1	0,21	0,84	4	5,95	1,26	0,20	0,80	1,00	1,69	2,95	0,85	1,05	0,190	0,048	23	28				
NR	16	2,4	0,24	0,96	4	6,8	1,44	0,20	0,80	1,00	1,93	3,37	0,85	1,05	0,190	0,048	27	32				
NR	18	2,7	0,27	1,08	4	7,65	1,62	0,20	0,80	1,00	2,17	3,79	0,85	1,05	0,190	0,048	30	36				
NR	20	3	0,3	1,2	4	8,5	1,8	0,20	0,80	1,00	2,41	4,21	0,85	1,05	0,190	0,048	33	40				
NR	22	3,3	0,33	1,32	4	9,35	1,98	0,20	0,80	1,00	2,65	4,63	0,85	1,05	0,190	0,048	37	44				
NR	24	3,6	0,36	1,44	4	10,2	2,16	0,20	0,80	1,00	2,89	5,05	0,85	1,05	0,190	0,048	40	48				
NR	26	3,9	0,39	1,56	4	11,05	2,34	0,20	0,80	1,00	3,13	5,47	0,85	1,05	0,190	0,048	43	52				
NR	28	4,2	0,42	1,68	4	11,9	2,52	0,20	0,80	1,00	3,37	5,89	0,85	1,05	0,190	0,048	47	56				
NR	30	4,5	0,45	1,8	4	12,75	2,7	0,20	0,80	1,00	3,62	6,32	0,85	1,05	0,190	0,048	50	60				
NR	32	4,8	0,48	1,92	4	13,6	2,88	0,20	0,80	1,00	3,86	6,74	0,85	1,05	0,190	0,048	53	64				
NR	34	5,1	0,51	2,04	4	14,45	3,06	0,20	0,80	1,00	4,10	7,16	0,85	1,05	0,190	0,048	57	68				
NR	36	5,4	0,54	2,16	4	15,3	3,24	0,20	0,80	1,00	4,34	7,58	0,85	1,05	0,190	0,048	60	72				
NR	38	5,7	0,57	2,28	4	16,15	3,42	0,20	0,80	1,00	4,58	8,00	0,85	1,05	0,190	0,048	63	76				
NR	40	6	0,6	2,4	4	17	3,6	0,20	0,80	1,00	4,82	8,42	0,85	1,05	0,190	0,048	67	80				
NR	44	6,6	0,66	2,64	4	18,7	3,96	0,20	0,80	1,00	5,30	9,26	0,85	1,05	0,190	0,048	73	88				
NR	48	7,2	0,72	2,88	4	20,4	4,32	0,20	0,80	1,00	5,79	10,11	0,85	1,05	0,190	0,048	80	96				
NR	53	7,95	0,795	3,18	4	22,525	4,77	0,20	0,80	1,00	6,39	11,16	0,85	1,05	0,190	0,048	88	106				

Bei den Höhen handelt es sich um Mindesthöhen. Bei den Volumina handelt es sich um Mindestvolumina. Sie können in der Praxis größer sein. Die aufgeführten Volumina und Höhen bestimmen die Mindestgrößen und können in der Praxis größer sein. Zwischengrößen sind zu interpolieren. Eine klärtechnische Berechnung für nicht aufgeführte Größen kann durch den Hersteller erstellt werden. Beträgt das Volumen der Vorklärung > 425l/EW kann mit einer Schmutzfracht von 40 g BSB/(EW x d) im Zulauf zur Belebung gerechnet werden.

Nachrüstsatz Typ batchpur für den Einbau in bestehende Abwasserbehandlungsanlagen zur Herstellung von Kleinkläranlagen von 4 bis 50 EW; Ablaufklasse D+H

Klärtechnische Bemessung



Ermittlung Aufenthaltszeit und UV-Dosis

EW	4	6	8	10	12	14	16	18	20	22	24	26	28	30	32	34	36	38	40	42	44	46	48	50
Abwassermenge pro Tag	0,6	0,9	1,2	1,5	1,8	2,1	2,4	2,7	3	3,3	3,6	3,9	4,2	4,5	4,8	5,1	5,4	5,7	6	6,3	6,6	6,9	7,2	7,5
Q _m	0,06	0,09	0,12	0,15	0,18	0,21	0,24	0,27	0,3	0,33	0,36	0,39	0,42	0,45	0,48	0,51	0,54	0,57	0,6	0,63	0,66	0,69	0,72	0,75
Durchsatz im Reaktor pro Minute	8	12	16	20	24	28	32	36	40	44	48	52	56	60	64	68	72	76	80	84	88	92	96	100
Reaktorgröße (einschl. Lampe) *	3,11	3,11	3,11	3,11	6,22	6,22	6,22	6,22	6,22	6,22	6,22	9,33	9,33	9,33	9,33	9,33	9,33	9,33	9,33	9,33	9,33	12,44	12,44	
Reaktorgröße (Nutzinhalt) *	2,7	2,7	2,7	2,7	5,4	5,4	5,4	5,4	5,4	5,4	5,4	8,1	8,1	8,1	8,1	8,1	8,1	8,1	8,1	8,1	8,1	10,8	10,8	
Aufenthaltszeit *	20,3	13,5	10,1	8,1	13,5	11,6	10,1	9,0	8,1	7,4	6,8	9,3	8,7	8,1	7,6	7,1	6,8	6,4	6,1	5,8	5,5	5,3	6,8	6,5
Lampenleistung elektrisch *	40	50	50	75	100	100	100	110	130	150	150	200	200	240	230	230	230	300	300	300	300	300	360	360
Lampenleistung UV-C * Strahlungsfläche bei mittlerer Entfernung vom Keim zur Lampe von 10 mm *	13	17	17	25	33	33	33	37	43	50	50	67	67	80	77	77	77	100	100	100	100	100	120	120
UV Dosis theoretisch	0,145	0,145	0,145	0,145	0,29	0,29	0,29	0,29	0,29	0,29	0,29	0,435	0,435	0,435	0,435	0,435	0,435	0,435	0,435	0,435	0,435	0,435	0,58	0,58
Transmission	1862	1552	1164	1397	1552	1330	1164	1138	1210	1270	1164	1432	1330	1490	1338	1260	1190	1470	1397	1330	1270	1214	1397	1341
garantierter maximaler Leistungsabfall des Herstellers der Lampe über 9000 h, 4 Schaltungen am Tag und 4 Stunden Laufzeit pro Tag	65	65	65	65	65	65	65	65	65	65	65	65	65	65	65	65	65	65	65	65	65	65	65	65
Leistungsreduktion durch Verschmutzung Lampe	20	20	20	20	20	20	20	20	20	20	20	20	20	20	20	20	20	20	20	20	20	20	20	20
errechnete UV Dosis tatsächlich nach 9000 Betriebsstunden mit garantiertem Leistungsabfall, verschmutzter Lampe und nur 65 %	15	15	15	15	15	15	15	15	15	15	15	15	15	15	15	15	15	15	15	15	15	15	15	15
Transmission im Wasser	823	686	514	617	686	588	514	503	535	561	514	633	588	658	592	557	526	650	617	588	561	537	617	593

* Lampenanzahl; Reaktorgröße, Lampenleistung können je nach Ausführung variieren, in der Kombination ist jedoch eine Aufenthaltszeit von 5 sek und eine UV-Dosis von mind. 500 J / m² einzuhalten

Nachrüstatz Typ batchpur für den Einbau in bestehende Abwasserbehandlungsanlagen zur Herstellung von Kleinkläranlagen von 4 bis 50 EW; Ablaufklasse D+H

Kläartechnische Bemessung

Anlage 17

Verfahrensbeschreibung SBR-Kläranlage

Das SBR - Verfahren in Form der batchpur® -Technologie ist eine nach dem Prinzip des SBR - Verfahrens (Sequencing Batch Reactor) arbeitende Kleinkläranlage.

Sequencing Batch bedeutet, dass die Anlage nicht mit dem natürlichem Abwasseranfall frei durchflossen wird, sondern dass stattdessen festgelegte Mengen Abwassers aus dem integrierten Puffer jeweils in den SBR – Reaktor befördert und nacheinander in Reinigungszyklen abgearbeitet werden. (die Kleinkläranlage arbeitet nach dem Aufstausystem). Bei der batchpur® Technologie setzt das Ingenieurbüro Bokatec im Abwasser keine drehenden Teile ein. Der Abwasser- und Schlammtransport erfolgt über Druckluft betriebene verschleißfreie Druckluftheber (Mammutpumpen).

Anlagenaufbau

Die Anlage besteht immer aus:

- einer mechanischen Reinigungsstufe mit Pufferwirkung und dem
- SBR – Reaktor

Mechanische Reinigungsstufe

Die mechanische Reinigungsstufe erfüllt dabei die folgenden Aufgaben:

- Das mit Grobstoffen belastete Abwasser fließt der Anlage im freien Gefälle zu. Die Grobstoffe werden in dieser ersten Stufe durch mechanische Trennung (Abscheidung durch Schwerkraft) abgeschieden.
- Zusätzlich wird in der mechanischen Reinigungsstufe der Überschussschlamm aus dem biologischen Prozess gespeichert.
- Darüber hinaus wird ein Teil der ersten Stufe als Pufferraum genutzt.

Der Puffer ist auf die Speicherung der während eines SBR-Zyklus zufließenden Abwassermenge ausgelegt. Die Größe des Puffers ergibt sich aus einer einfachen Speicherbemessung unter Berücksichtigung der üblichen Verteilung des Abwasserzuflusses über den Tag incl. eines Badewannenstoßes.

Um bei hydraulischer Überlastung einen Rückstau in das Zulaufrohr auszuschließen, wurde zwischen der ersten Stufe (mechanische Reinigung, Schlamm Speicher und Puffer) und zweiter Stufe (SBR- Reaktor) ein Notüberlauf vorgesehen.

Nachrüstatz Typ batchpur für den Einbau in bestehende Abwasserbehandlungsanlagen zur Herstellung von Kleinkläranlagen von 4 bis 50 EW; Ablaufklasse D+H

Funktionsbeschreibung

Anlage 18

Im SBR-Reaktor werden folgende Phasen gesteuert:

Phase Beschickung

Das im Schlamm Speicher / Puffer zwischengelagerte Rohabwasser wird über einen Druckluftheber dem SBR-Reaktor zugeführt.

Phase Belüftung

In der Belüftungsphase wird das Abwasser belüftet. Die Belüftung erfolgt über Membranbelüfter. Dadurch werden sowohl die Mikroorganismen mit Sauerstoff versorgt als auch der komplette Reaktorinhalt durchmischt. Zur Drucklufterzeugung wird ein Luftverdichter eingesetzt. Die Belüftung wird intermittierend betrieben.

Phase Absetzphase

In dieser Phase erfolgt keine Belüftung, so dass der Belebtschlamm sich absetzen kann. Es bildet sich im oberen Bereich eine Klarwasserzone und am Boden eine Schlammschicht.

Phase Klarwasserabzug mit Hygienisierung

In der Klarwasserabzugsphase wird das biologisch gereinigte Abwasser (Klarwasser) aus der SBR-Stufe abgezogen. Dieser Pumpvorgang erfolgt ebenfalls mit einem Druckluftheber, der so angeordnet ist, dass weder Bodenschlamm noch eventuell auftretender Schwimmschlamm mit angesaugt wird. Während des Klarwasserabzuges wird das biologisch gereinigte Abwasser an einer UV-Lichtquelle vorbeigeleitet und damit zwangsweise hygienisiert. Nach der Hygienisierung wird das gereinigte Abwasser einem Vorfluter bzw. einer Versickerung zugeführt.

Phase Überschussschlammabzug

In dieser Phase wird mittels eines Drucklufthebers der Überschussschlamm in den Schlamm Speicher zur Speicherung zurückgeführt.

Nachrüstsatz Typ batchpur für den Einbau in bestehende Abwasserbehandlungsanlagen zur Herstellung von Kleinkläranlagen von 4 bis 50 EW; Ablaufklasse D+H

Funktionsbeschreibung

Anlage 19

EINBAUANWEISUNG  SBR-Kläranlage für Nachrüstung

Diese Einbauanweisung stellt eine kurze Zusammenfassung der eigentlichen Einbauanweisung dar. Diese verkürzte Einbauanweisung ersetzt nicht die Original Einbauanweisung. Daher ist auf jeden Fall die komplette Originaleinbauanweisung vollständig zu lesen und zu beachten.

Sicherheitshinweise

- Das Personal für Montage, Bedienung und Wartung und Instandsetzung muss die entsprechende Qualifikation für diese Arbeiten aufweisen.
- Die geltenden Sicherheitsbestimmungen z.B. die Unfallverhütungsvorschriften der Berufsgenossenschaften müssen eingehalten werden.
- Grundsätzlich muß bei Arbeiten an der Steuerung oder anderen elektrischen Einrichtungen der Anlage die Anlage vom Netz getrennt werden.
- Der elektrische Anschluss darf nur durch eine Elektrofachkraft entsprechend den Ausführungen der VDE durchgeführt werden.

Prüfung und Sanierung der Betonbehälter

- Vor der Nachrüstung der vorhandenen Behälter ist zu prüfen, ob der beziehungsweise die vorhandenen Behälter hinsichtlich der erforderlichen Volumina und Höhen dieser bauaufsichtlichen Zulassung entsprechen. Weiterhin ist zu prüfen, ob der Behälter die erforderliche Wasserdichtheit aufweist beziehungsweise in welchem Umfang Sanierungsarbeiten zur Erstellung der erforderlichen Wasserdichtheit durchzuführen sind.
- Die Einbauzeichnung für den Nachrüstsatz ist unbedingt zu beachten.
- Die vorhandenen Grundwasserstände sind vom Tiefbau - beziehungsweise Einbauunternehmen verantwortlich, gegebenenfalls unter Hinzuziehung eines Fachbüros beziehungsweise Sachverständigen, zu prüfen. Aus der Prüfung eventuell resultierende Maßnahmen sind fachgerecht auszuführen.
- Es ist eine jederzeitige Zugänglichkeit zu der Kleinkläranlage zu gewährleisten.
- Die Anlage ist mit einer Be- und Entlüftung zu versehen (sofern noch nicht vorhanden). Der Zu- lauf ist über Dach zu entlüften, ggf. sind zusätzliche Be- und Entlüftungen anzuordnen.

Verlegung der Luftschläuche

- Verlegen Sie vom Schaltschrank bis zur Anlage ein Leerrohr (mindestens DN 100) zur Aufnahme der Luftversorgungsleitungen.
- Das Leerrohr ist gradlinig zu verlegen. Sofern Bögen erforderlich sind, dürfen diese nur mit max. 30°- Formstücken ausgeführt werden. Es dürfen keine 90° Bögen verlegt werden.
- Das Leerrohr ist mit Gefälle zum Behälter in die Öffnung des Konus zu verlegen.
- Die max. Länge der Luftversorgungsleitungen sollte 25 m nicht überschreiten (ansonsten ist

Ingenieurbüro Bokatec, Wahlbacher Hof 1, 57250 Wilnsdorf, Tel. 02739 4109 Fax: 02739 892569

Nachrüstsatz Typ batchpur für den Einbau in bestehende Abwasserbehandlungsanlagen zur Herstellung von Kleinkläranlagen von 4 bis 50 EW; Ablaufklasse D+H

Einbauanleitung

Anlage 20

Rücksprache mit dem Hersteller erforderlich).

Montage des Schaltschranks

- Für die batchpur® Technologie werden im Innenbereich Indoor Steuerungen und im Außenbereich GFK Schaltschränke eingesetzt.
- Für die Indoor Steuerung ist als elektrischer Anschluss eine träge (16 A) Sicherung und ein FI-Schalter mit 30 mA abgesicherte Normsteckdose 230 V erforderlich.
- Für den GFK Schaltschrank im Außenbereich ist der elektrische Anschluss durch eine Elektrofachkraft auszuführen. Das 230 V Zuleitungskabel sollte in einem Schutzrohr verlegt werden. Der 230 V Anschluss ist über eine träge 16 A Sicherung sowie über einen FI-Schalter mit 30 mA abzusichern.

Montage der Komponenten im Behälter

- Die Druckluftheber sind mittels des mitgelieferten Halters an der Trennwand einzuhängen.
- Die Tauchwand ist an der Trennwand so zu befestigen, dass der Notüberlauf zwischen der Vorklärung und dem Belebungsbecken abgedeckt ist.
- Der Belüfter ist an den transparenten Schlauch anzuschließen und ohne weitere Befestigung auf die Behältersohle des Belebungsbeckens zu legen.
- Die Luftschläuche für die Beschickung, den Überschussschlammabzug und den Klarwasserabzug sind entsprechend der farbigen Kennzeichnung anzuschließen.

UV-Entkeimung

Die betriebsbereite und fertige UV-Entkeimungseinheit wird entsprechend der beigelegten Montage- und Inbetriebnahmevorschrift eingebaut und in Betrieb gesetzt. Die Steuerung steuert die UV-Entkeimung automatisch.

Die Montage erfolgt über einen Fachbetrieb!

Inbetriebnahme der Anlage

- Nach Einbau der Komponenten und dem Anschluss des Schaltschranks ist der Behälter mit Frischwasser zu befüllen. Danach kann die Anlage in Betrieb genommen werden. Nach dem Einschalten der Steuerung ist über den entsprechenden Menüpunkt ein Selbsttest durchzuführen und die einzelnen Anlagenfunktionen sind am Behälter zu kontrollieren. Die minimalen und maximalen Wasserstände sowie die Drucküberwachung für den Verdichter sind einzustellen. Danach ist die Anlage betriebsbereit und die Anlage funktioniert vollautomatisch.

Probenahme

- Die Entnahme der Probe erfolgt aus dem Probenahmebehälter.

Ingenieurbüro Bokatec, Wahlbacher Hof 1, 57250 Wilnsdorf, Tel. 02739 4109 Fax: 02739 892569

Nachrüstatz Typ batchpur für den Einbau in bestehende Abwasserbehandlungsanlagen zur Herstellung von Kleinkläranlagen von 4 bis 50 EW; Ablaufklasse D+H

Einbauanleitung

Anlage 21